

CHAPITRE

4

Rien ne se perd, rien ne se crée. Mais alors que consomme un appareil électrique si ce n'est les électrons? La puissance pardi.

Objectifs de ce chapitre :

- connaître la différence entre énergie et puissance et entre leur unité respective
- Résoudre un exercice de niv. 6 autour de la définition de la puissance
- Calculer P_x , U_x ou I_x à partir des deux autres pour un dipôle dans un circuit

Les puissances

4.1. La notion de puissance

4.1.1. La puissance c'est l'énergie pendant une seconde

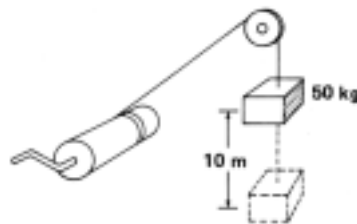
La puissance n'est pas une notion spécifiquement électrique. Comme le travail et l'énergie (p. 75), la puissance est une notion courante qui s'utilise d'ailleurs un peu à tort et à travers. Dans ce cours, elle désigne une grandeur

précise. *La puissance représente la vitesse à laquelle une énergie est produite ou consommée.*

N.B. • On finit toujours par terminer un travail, même avec une faible puissance... si on y met le temps voulu

Ainsi, une voiture qui peut rouler plus vite qu'une autre n'est pas forcément plus puissante. Par contre, le temps qu'elle mettra pour passer de 0 à 100km/h dépend de sa puissance. Autre exemple : Imaginons un treuil (figure 70) levant une masse de 50kg. Si le treuil est actionné à la main, il faudra qu'on déploie un certain travail pour faire monter la masse de 10m. Mais en combien de temps? Il est évident qu'il lui est plus facile d'élever la masse de 10 mètres en 10 minutes que de la faire la même chose en 1 minute seulement. Le travail dépensé sera toutefois le même dans les deux cas. On dira alors que la puissance mise en jeu est dix fois plus grande dans le deuxième cas.

Fig. 70. Lever 50kg de 10m, on peut le faire en 10 minutes ou en 1 minute. Le travail effectué est le même mais la puissance mis en jeu est différente.

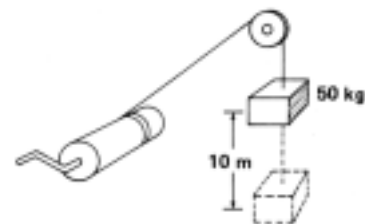


Travail W_1
effectué en **10 min.**

$$W_1 = W_2$$

mais

$$P_1 < P_2$$



Travail W_2 effec-
tué en **1 min.**

Définition de la puissance : La puissance est l'énergie produite ou consommée par unité de temps.

$$P \triangleq \frac{W}{t}$$

$$1[W] \triangleq \frac{1[J]}{1[s]}$$

EQ 7

W : Quantité totale d'énergie [J]
t : Temps pendant lequel l'énergie est
utilisée ou produite [s]
P : Puissance [W]

L'unité de la puissance est le Watt [W]. Un watt représente la puissance d'une machine consommant (ou produisant) une énergie de 1 joule chaque seconde. On peut donc dire que *la puissance est l'énergie consommée (ou produite) à chaque seconde* : une lampe de 60W consomme 60J à chaque seconde lorsqu'elle est allumée. D'autres appareils consomment plus et même parfois beaucoup plus.

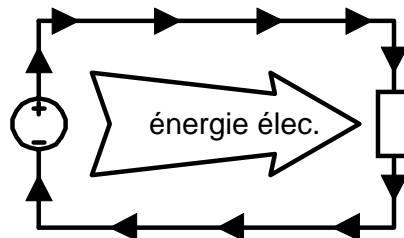
Notez qu'un watt est une puissance assez faible qui est celle, par exemple, d'un poste de radio ou d'une lampe de poche. On utilise le plus souvent les multiples du watt, comme le kilowatt ou le mégawatt. On a longtemps utilisé le cheval-vapeur, qui vaut 735,5W, et qui représente une valeur un peu optimiste de la puissance fournie par un cheval lors d'un effort continu. Il témoigne du passage d'un stade du développement technique à un autre.

Fig. 71. Un homme ne se compare pas avec une fusée... saufs lorsqu'il est en action. Car il effectue alors un travail... et consomme (ou produit) donc une certaine puissance.

Machine	Puissance
Lampe	60 W
Un homme en action	75 W
Frigo	80 W
Chaîne Hi-Fi	80 W
Congélateur	200 W
Un cheval en action	400 W
Aspirateur	800 W
Four	1,5 kW
Machine à laver	3 kW
Cuisinière électrique	8 kW
Un moteur de voiture	30 kW
Un moteur de camion	750 kW
Un moteur de locomotive	3,7 MW
Un réacteur d'avion	37 MW
Un moteur de paquebot	150 MW
Un moteur de fusée	30 GW

4.1.2. La puissance est la seule chose transférée

Dans un circuit électrique, il y a bien quelque chose qui “passe” du générateur au récepteur, quelque chose qui entre dans une ampoule allumée et qui ne ressort pas par les fils électriques.



Ce n'est pas le courant, ni la tension, c'est l'énergie et donc la puissance seconde après seconde. Cette énergie (cette puissance) est bien la seule chose transférée. Aucune matière (ni électrons ni quoi que ce soit) n'est transférée du générateur au récepteur. Une ampoule restée allumée pendant une heure ne contient rien de plus qu'avant. Exactement comme la roue d'un vélo ne reçoit rien, ni de la chaîne, ni du pédalier.

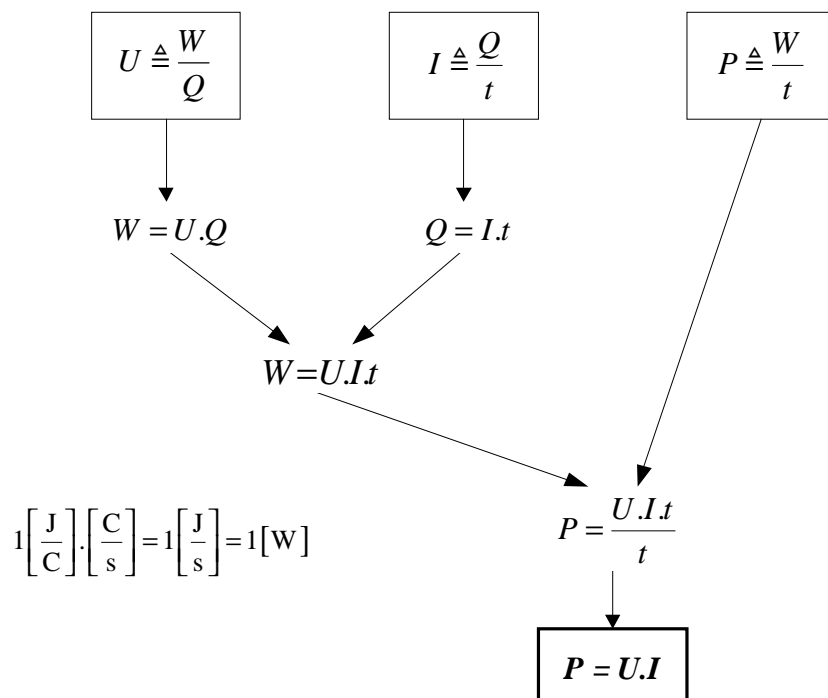
On peut donc dire que *la puissance est le débit d'énergie du générateur au récepteur.*

4.2. La puissance d'un seul dipôle

4.2.1. La formule de PUIssance

Jusqu'ici, nous avons défini trois grandeurs : le courant I , la tension U et la puissance P . Il est facile de montrer qu'il existe un lien, c'est-à-dire une nouvelle formule, qui est la conséquence de ces trois définitions. Notez que cette nouvelle formule, appelée la formule de puissance d'un dipôle, n'est pas une définition mais simplement une équation qui relie trois grandeurs électriques, une conséquence de trois définitions.

Fig. 72. En associant mathématiquement les trois définitions vues jusqu'ici, on tombe sur la formule de puissance dont on vérifie facilement la cohérence des unités.



Cette formule a-t-elle un sens physique? Oui car la tension représente l'énergie portée par unité de charge et le courant représente la quantité de charge qui traverse le dipôle à chaque seconde. Le produit des deux donne donc bien la quantité d'énergie qui entre (ou sort) dans le dipôle à chaque seconde, autrement dit le débit d'énergie, la puissance. D'ailleurs, c'est ce que montre la vérification des unités, qui doit bien-sûr tomber sur des watts.

La puissance d'un dipôle : Dans tout dipôle x , la puissance (le débit d'énergie) est égale au produit de la tension du dipôle par le courant dans le dipôle.

$$P_x = U_x \cdot I_x$$

P_x : Puissance du dipôle x [W]
 I_x : Courant dans le dipôle x [A]
 U_x : Tension aux bornes du dipôle x [V]

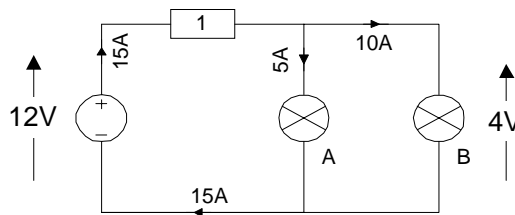
EQ 8

4.2.2. La puissance d'un dipôle dans un circuit électrique

L'indice x , qui apparaît dans le formule EQ 8 ci-dessus, a une importance primordiale. Il est là pour insister sur le fait qu'un dipôle électrique n'est jamais seul dans un circuit. Sauf dans le cas particulier d'un seul dipôle passif alimenté par un seul dipôle actif, il y a toujours plusieurs tensions, plusieurs courants et plusieurs puissances. Il s'agit donc de ne pas se tromper car *la formule de puissance n'est valable qu'avec les grandeurs du dipôle concerné*. Ainsi, la puissance de l'ampoule B ci-dessous n'est pas égale à 120W mais bien à 40W.

Fig. 73. Il est faux d'écrire que
 $P_B = U \cdot I = 12 \cdot 10 = 120 [W]$
 car on utilise les mauvaises grandeurs. La puissance consommée par l'ampoule vaut
 $P_B = U_B \cdot I_B = 4 \cdot 10 = 40 [W]$

N.B $P_1 = 120W$, $P_A = 20W$
 $P_G = 180W$



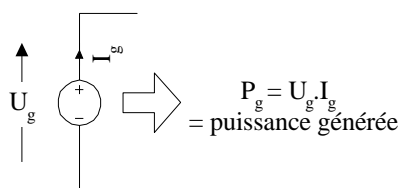
4.2.3. Le signe de la puissance

En toute rigueur, puisque l'on multiplie des grandeurs (courant et tension) qui peuvent être négatives, on pourrait obtenir une puissance négative. Pourtant, une puissance négative n'a pas vraiment de sens physique. Ce n'est pas fondamental car ce n'est qu'une question de conventions. Il est bon de rappeler que la puissance sera toujours positive si l'on respecte les conventions de sens respectifs de la tension et du courant (voir § 3.1.4. p.71).

Ainsi, selon que l'on parlera de la puissance d'une pile ou d'une ampoule, on parlera respectivement de la puissance générée et de la puissance consommée (ou absorbée). Autrement dit, *la puissance dont il est question dans ce chapitre est toujours la puissance à l'intérieur du circuit électrique*. Dans le cas d'un dipôle actif, il s'agit donc d'une puissance générée par le dipôle et, dans le cas d'un dipôle passif, il s'agit de la puissance consommée, ou absorbée, par le dipôle. Ces deux puissances seront toujours positives si on respecte les conventions.

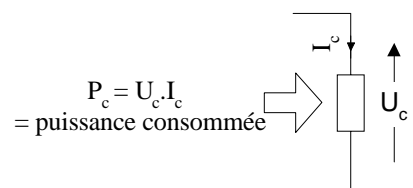
ACTIF

I et U dans le même sens



PASSIF

I et U dans le sens opposé



4.3. Le bilan des puissances



4.3.1. Rien ne se perd, rien ne se crée dans l'univers...

On a vu que, dans un circuit électrique, la puissance était la seule chose transférée du générateur au récepteur, contrairement par exemple aux électrons qui entrent et sortent des dipôles (voir § 4.1.2. p.90). On le sait, ce transfert de puissance est un transfert d'énergie à chaque seconde.

Or, à propos de l'énergie, l'univers dans lequel nous vivons nous impose une loi que rien ni personne n'a jamais pu contredire aujourd'hui. C'est c'est qu'on appelle le premier principe de la thermodynamique ou le principe de la conservation de l'énergie. Ce principe stipule que *rien ne se perd, rien ne se crée*. Cela signifie que si quelque chose existe quelque part (que ce soit sous forme d'énergie ou de matière), ce quelque chose provient toujours d'autre chose... et pas de rien.

Principe de conservation de l'énergie : Lorsqu'un système isolé est le siège de transformations énergétiques, la somme des énergies disparues est égale à la somme des énergies apparues.

4.3.2. ... et en particulier dans un circuit électrique

Le principe ci-dessus, qui est on ne peut plus fondamental, est valable dans tous les cas et donc aussi dans le cas d'un circuit électrique. Ainsi, la puissance générée est *normalement* égale à la puissance consommée. Normalement car cela dépend des conducteurs du circuit. Dans ce chapitre et le suivant, nous continuerons à supposer que tous les conducteurs sont parfaits. Dans ce cas, le principe de la conservation de l'énergie est parfaitement vérifié.

N.B. • A partir du chapitre 7 (Les circuits réels), nous verrons que ce principe ne se vérifie qu'en tenant compte de l'imperfection des conducteurs réels qui prennent une partie de l'énergie destinée au récepteur.

Le bilan des puissances : Dans un circuit électrique parfait, la puissance générée par la partie active est égale à la puissance consommée par la partie passive.

$$\sum P_{\text{actif}} = \sum P_{\text{passif}}$$

P_{active} : Puissance d'un dipôle actif [W]

P_{passif} : Puissance d'un dipôle passif [W]

EQ 9

4.4. Exercices

Les réponses de ces exercices se trouvent à la page 177.

N.B. Lorsqu'aucune tension n'est spécifiée et que l'on parle d'un appareil *domestique*, il faut supposer que la tension d'alimentation vaut 230V!

• Connaissances minimales requises

Ce qu'il faut apprendre par coeur :

- La définition de la puissance
- La relation entre la puissance, la tension et le courant d'un dipôle
- L'énoncé de la loi des puissances dans un circuit

Ce qu'il faut avoir compris :

- La différence entre l'énergie et la puissance
- Comment mesurer une puissance

Ce qu'il faut savoir faire :

- Résoudre un exercice de niveau 5 ou 6 sur la puissance
- Calculer P_x , U_x ou I_x à partir des deux autres pour dipôle dans un circuit quelconque.
- Calculer la puissance d'un dipôle dans n'importe quel circuit en utilisant la loi des puissances

• Notion de puissance

Ex 4.1 : Répondre par vrai ou faux (niv. 1)

- Notre facture trimestrielle d'électricité dépend uniquement de la puissance de nos appareils
- Pour qu'une ampoule consomme les 60W indiquées sur la boîte, il suffit qu'elle soit allumée.
- Tous les appareils domestiques consomment la même puissance puisqu'ils fonctionnent tous en 230V
- De manière générale, plus un appareil électrique est puissant, plus il consomme de courant
- La puissance indiquée sur les appareils domestiques n'est correcte que s'ils sont soumis à une tension de 230V.
- Dans une maison, plus un appareil domestique est puissant, plus il consomme de courant
- La puissance d'un appareil domestique suffit pour calculer le courant qu'il consomme normalement.
- Pour augmenter la puissance dissipée par un chauffage électrique, il faut l'utiliser plus longtemps
- Un appareil à piles est toujours moins puissant qu'un appareil branché sur le secteur
- Une ligne de haute tension est toujours parcourue par un courant plus important que celui dans une ligne de basse tension

• Lien entre Puissance, courant et tension

Ex 4.2 : Entourer le(s) mot(s) qui convien(en)t (niv. 1)

- Pour augmenter la puissance dissipée par un chauffage électrique domestique, il faut **augmenter** - **diminuer** le courant qui le traverse.
- Pour diminuer la puissance consommée par un dipôle, il faut soit **augmenter** - **diminuer** le courant dans l'ampoule, soit **augmenter** - **diminuer** la tension aux bornes du dipôle.
- Pour calculer le courant consommé par une machine à laver domestique, il faut connaître sa **tension** - **son poids** - **sa puissance** - **ses dimensions**

• Calculs et problèmes sur la puissance d'un seul dipôle électrique

Ex 4.3 : Répondre par vrai ou faux (niv. 1)

- Une batterie de camion de 12V-5A peut générer plus de puissance qu'une batterie de voiture de 12V-5A
- Une ampoule de 220V - 25W consomme le même courant qu'une ampoule 2.2V - 0,25W
- Une batterie 3V - 10A peut générer la même puissance qu'une batterie 120V - 0.25A

Ex 4.4 : Quelle puissance consomme une bouilloire électrique fonctionnant sous 230V et demandant un courant de 3A ? (niv. 2)

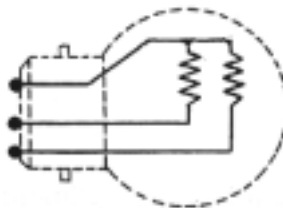
Ex 4.5 : Quelle puissance est consommée par un appareil électrique domestique qui tire un courant de 0,1A ? (niv. 2)

Ex 4.6 : Quelle est la tension nécessaire à une machine industrielle qui consomme 760W lorsqu'elle est traversée par un courant de 2A ? (niv. 3)

Ex 4.7 : Quel est le courant tiré par une ampoule de 55W 220V ? (niv. 3)

Ex 4.8 : Quel est le courant tiré par une machine à laver domestique qui consomme 920W ? (niv. 3)

Ex 4.9 : Une ampoule de phare de voiture (feux de route, de croisement) porte les indications suivantes (48W - 36W / 12V). Calculer le courant qui circule dans chacun des filaments.



Ex 4.10 : Quelle est la tension nécessaire à une montre qui consomme $6 \cdot 10^{-9}$ W lorsqu'elle est traversée par $12 \cdot 10^{-6}$ A de courant? (niv. 4)

Ex 4.11 : Quel courant consomme un four à micro-ondes domestique qui demande une puissance de 2,3kW ? (niv. 5)

Ex 4.12 : La lampe halogène d'un projecteur dia tire un courant de 10A en consommant une puissance de 2,2kW. Quelle est sa tension d'alimentation? (niv. 5)

Ex 4.13 : Une locomotive électrique absorbe une puissance de 45MW quand elle tire un courant de 30kA. Quelle est alors sa tension d'alimentation? (niv. 5)

Ex 4.14 : Quel courant consomme une puce de CI (Circuit Intégré) alimentée en 50mV qui dissipe une puissance de 4μ W ? (niv. 5)

Ex 4.15 : Quel courant consomme une puce de CI alimentée en 120mW qui dissipe 6μ W ? (niv. 5 / examen janvier 2001)

Ex 4.16 : Supposant que la télévision *super-dolby-surrond-à-effets-FGX* de Shadi consomme une puissance de 690W, calculer

- le courant électrique nécessaire pour la regarder. (niv. 3)
- le temps pendant lequel Shadi peut la regarder s'il dispose de 69kJ. (niv. 5+)

Ex 4.17 : Quel courant consomme l'ampoule ci-dessous ? (niv. 6-)



Ex 4.18 : Quelle puissance consomme approximativement la foreuse dont voici une copie de sa plaque signalétique ? (niv. 6)



Ex 4.19 : Quel courant consomme approximativement le lecteur CD dont voici une copie de sa plaque signalétique ? (niv 6)



Ex 4.20 : Quel courant consomme approximativement la bouilloire dont voici une copie de sa plaque signalétique ? (niv. 6)



Ex 4.21 : Quel est le courant que consomme approximativement l'amplificateur dont voici une photo de sa plaque signalétique ? (niv. 6)




Ex 4.22 : A l'aide de l'extrait de catalogue ci-dessous, calculer quelle est la puissance nominale consommée par la LED SFH 751 ? (niv. 6 / exa. fictif janv. 2000)

Designation	Référence	FBP (1%)
LED SFH 750 - Longueur d'onde 660 nm, I _f = 25 mA @ 1.5 V		
La LED SFH 750	30.0033	14,00
LED SFH 751 - Longueur d'onde 560 nm, I _f = 45 mA @ 3 V		
La LED SFH 751	30.0034	14,00

Ex 4.23 : A l'aide de l'extrait de catalogue ci-contre, calculer quel est le courant *maximal* consommé par cet amplificateur large-bande. (niv. 6 / Ex janv. 2000)

ERA-55M
 Amplificateur monolithique 50 Ω large bande
 Amplificateur RF subminiature 0 à 4 GHz.
 Faible bruit.
 Gain : 18,4 dB typ. Linéarité : ± 1 dB de 0 à 2 GHz.
 Puissance : 600 mW max.
 Alimentation : 4,5 VDC typ. / 5V max.
 Consommation typ. : 65 mA. Boîtier CMS.



Ex 4.24 : D'après l'extrait du catalogue Selectronic ci-dessous, quelle devrait être la tension d'alimentation de cette diode émettrice infrarouge ? (niv. 6)

SFH 450
DIODE ÉMETTRICE INFRAROUGE
 Longueur d'onde : 950 nm typ.
 Faillance optique
 $P_{\text{out}} = 90 \text{ mW}$ à $I_f = 10 \text{ mA}$
 Caractéristiques de commutation : $t_r = t_f = 1 \mu\text{s}$



Designation	Référence	FRF TTC
La LED émettrice SFH 450	20.1164	13,86

Ex 4.25 : A l'aide de l'extrait de catalogue ci-dessous, calculer quelle est la tension maximale d'alimentation de la diode infrarouge. (niv. 6 / exa. janv. 2001)

CQY 89-A2 - DIODE ÉMETTRICE

Pour télécommande infra-rouge.
 Complémentaire de la SPW 50
 Longueur d'onde : 930 nm; $\theta_f = 40^\circ$
 Boîtier LED $\varnothing 5$ mm, standard.
 Intensité de émission : 15 mW/sr @ $I_f = 100 \text{ mA}$.

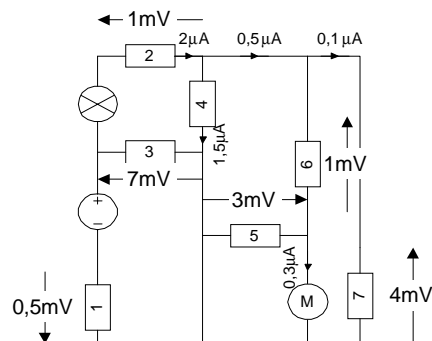


Designation	Référence	FRF TTC
La diode CQY 89-A2	21.6785	4,00
La lot de 10	21.6785-10	32,00

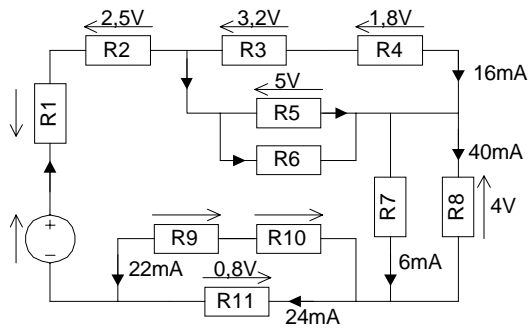
• Exercices sur la puissance d'un dipôle dans un circuit

Ex 4.26 : Dans le circuit ci-dessous, calculer

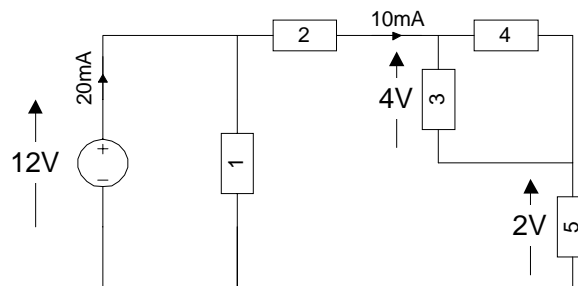
- la puissance consommée par le dipôle 7,
- la puissance consommée par le moteur,
- la puissance consommée par le dipôle 4,
- la tension de l'ampoule sachant qu'elle consomme 4nW.



Ex 4.27 : Calculer la puissance consommée par les résistances R_8 et R_7 du circuit ci-dessous. (examen fictif janvier 2000)

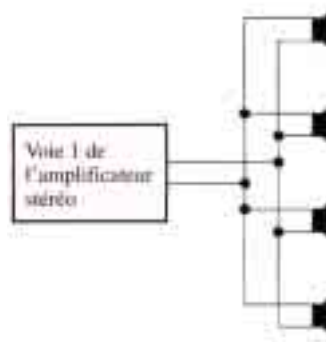


Ex 4.28 : Calculer la puissance consommée par la résistance R_5 et générée par le générateur de tension dans le circuit suivant. (examen janvier 2000)

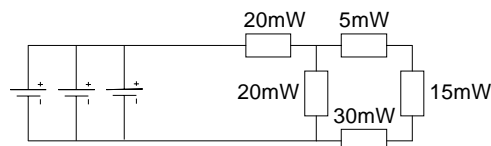


• Le bilan des puissances

Ex 4.29 : Si la tension des HP est 15V et que le courant dans chaque HP est 2A, quelle puissance doit générer l'amplificateur?

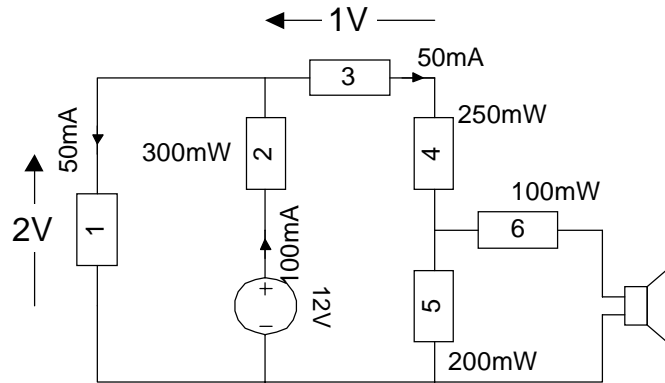


Ex 4.30 : Calculer quelle puissance doit générer chacune des piles de ce circuit.

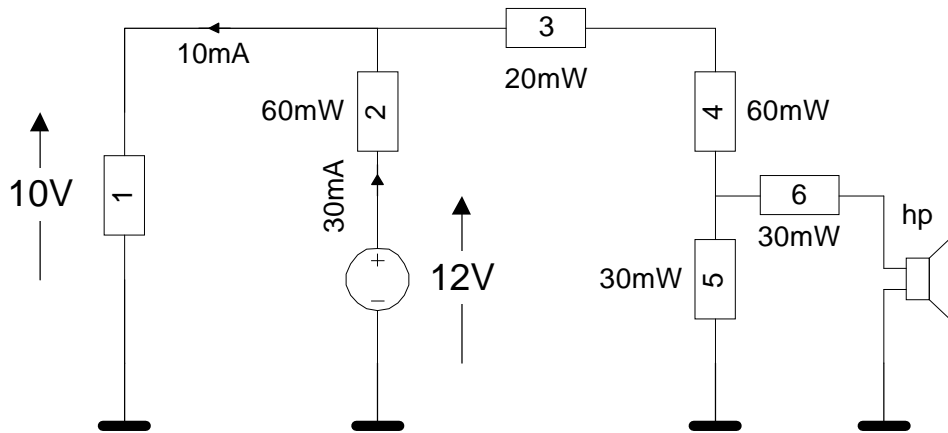


Ex 4.31 : Les dipôles électroniques normaux ne peuvent consommer plus de 0,25W chacun. Comment faire pour dissiper 1,5W?

Ex 4.32 : Que vaut la puissance consommée par le HP?



Ex 4.33 : Calculer la puissance consommée par le hp. (exa. fictif janv. 2001)



Ex 4.34 : Calculer la tension qui existe aux bornes de l'ampoule dans le circuit ci-dessous. (examen janvier 2001)

