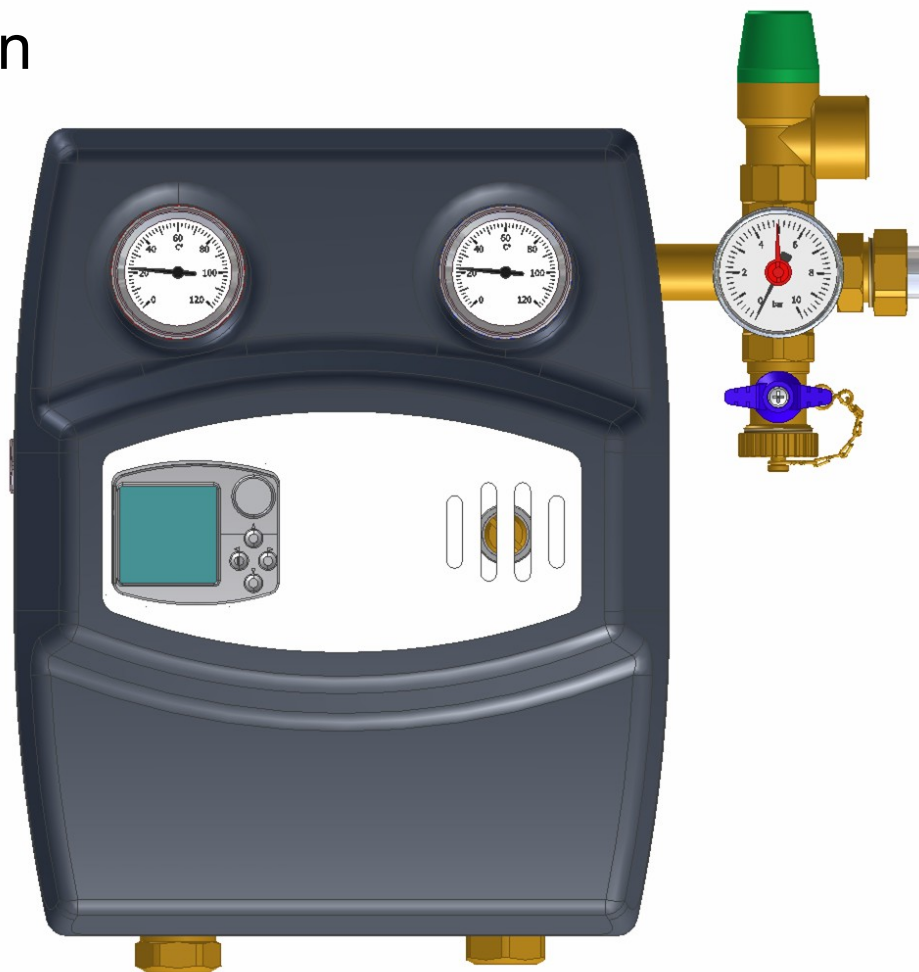




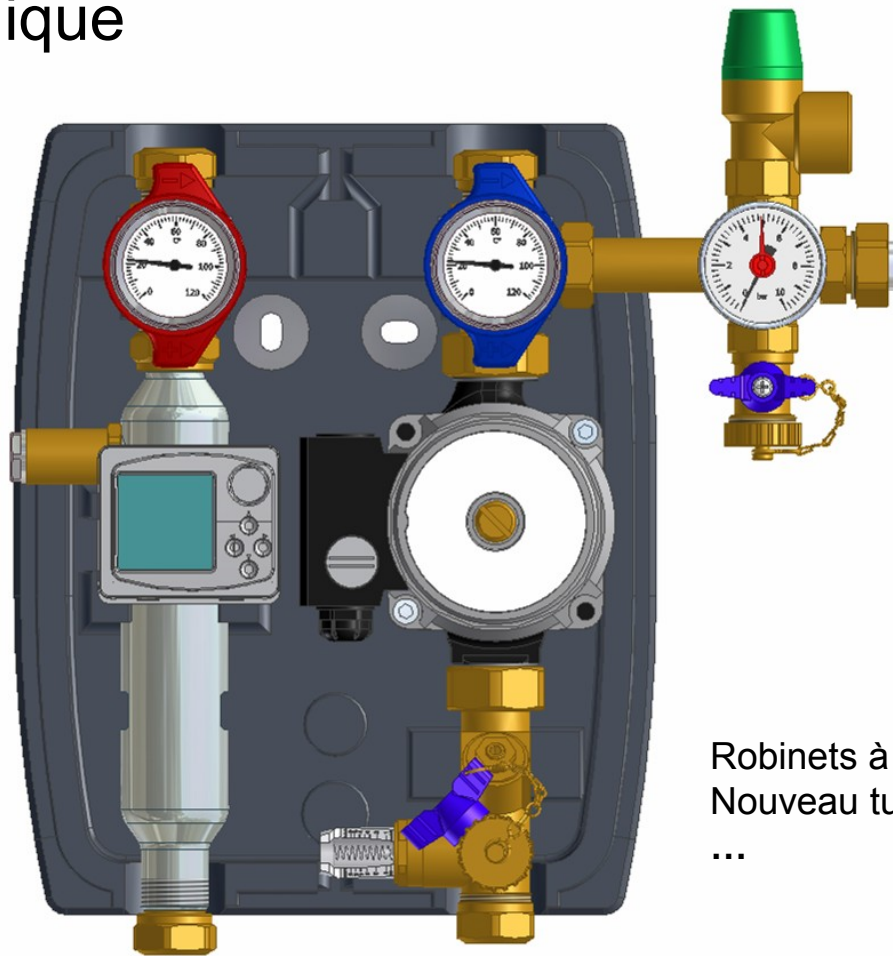
WATTS
INDUSTRIES
Technology by nature

Nouveau design



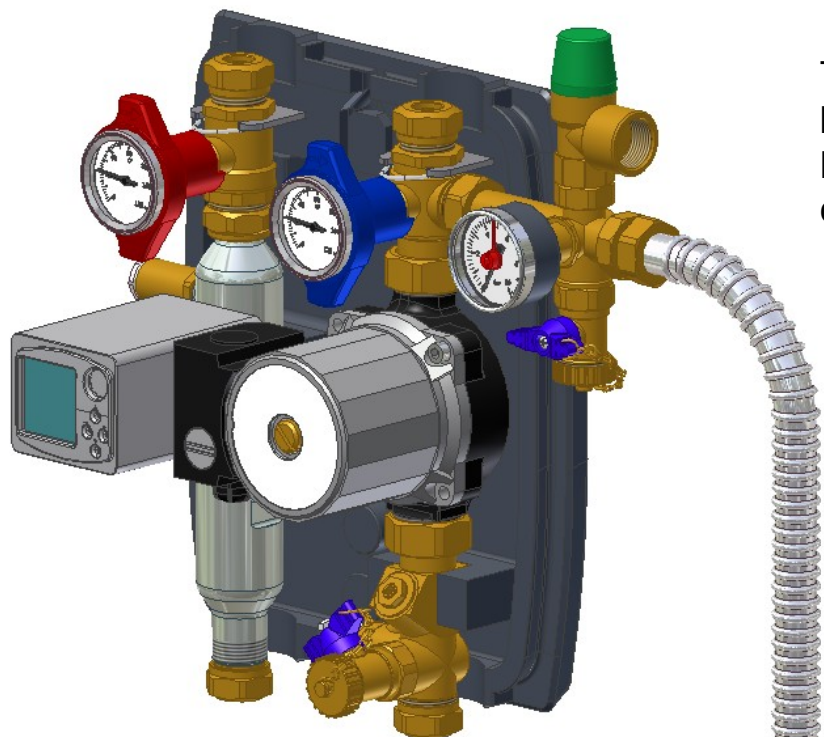
Plusieurs couleurs
sont possibles,
avec ou sans logo.

Nouvelle technique



Robinets à boisseau sphérique.
Nouveau tube de dégazage.

...



La coquille d'isolation est très plate.
Cela permet un accès très facile
à l'ensemble des composants.

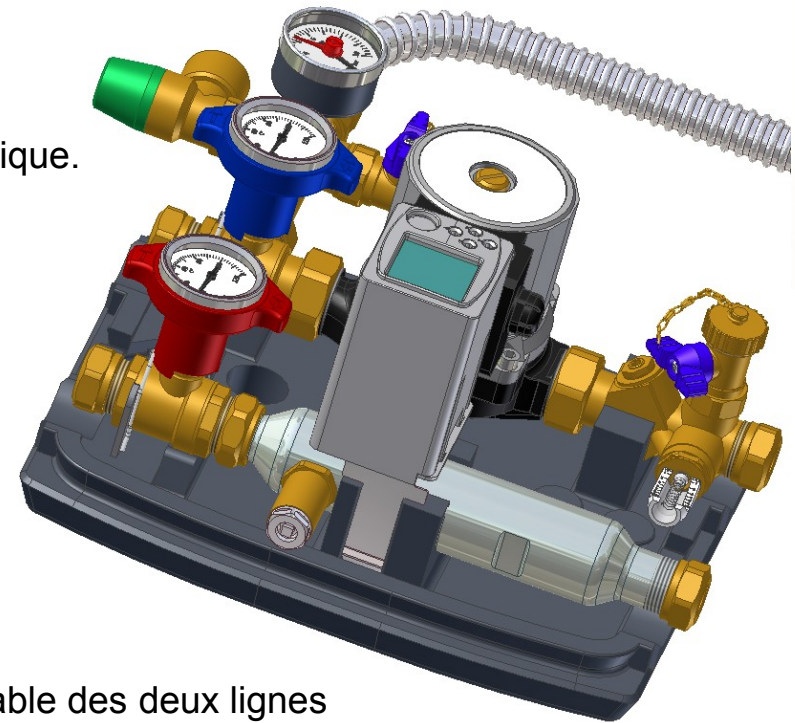
Tous les accessoires sont compris dans
l'ensemble livré.
La station solaire est pré-montée, et subit un
contrôle électrique et pneumatique.

La régulation est intégrée.
Plusieurs régulations sont possibles.

Avec des fenêtres d'aération
au niveau de la pompe.



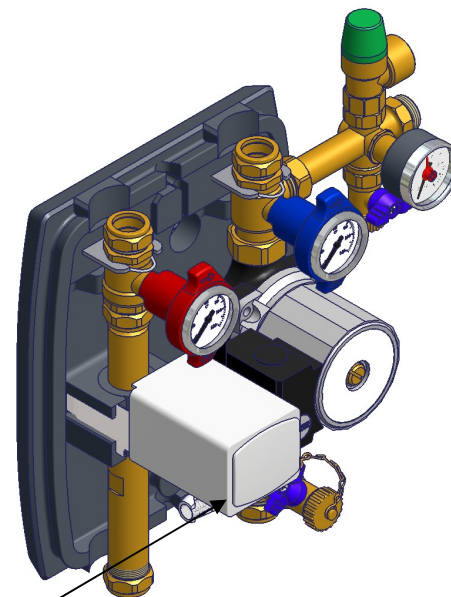
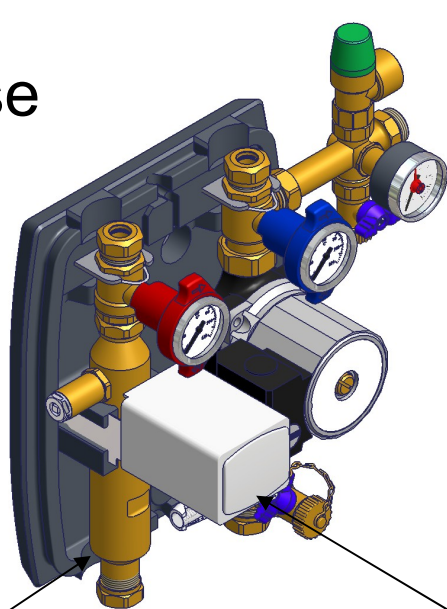
La partie arrière de l'isolation s'applique directement sur le mur.
Montage très simple sur le mur par le support métallique.



Fixation stable des deux lignes de la station sur le support métallique.

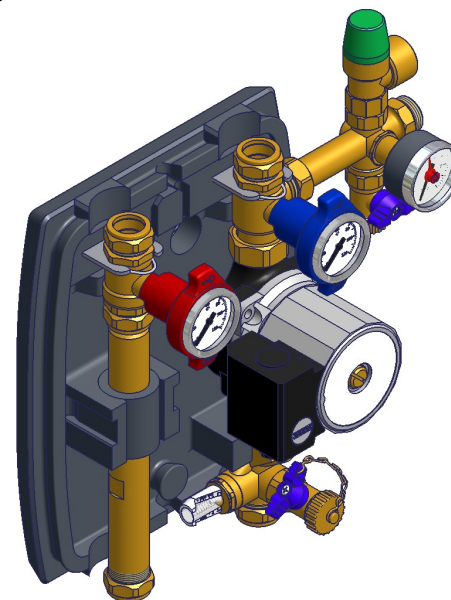
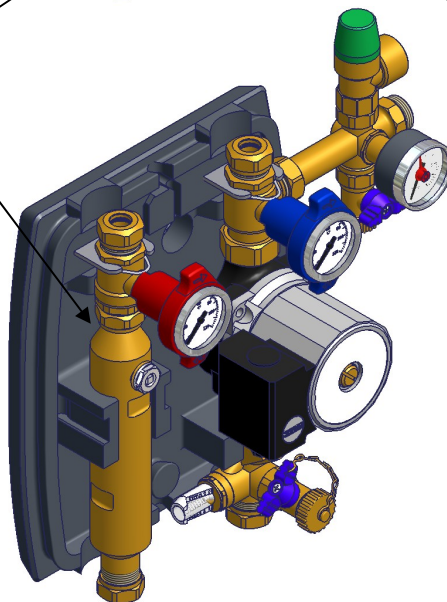
Serre-câbles coulés dans la coquille isolante (en haut et en bas).

4 solutions de base



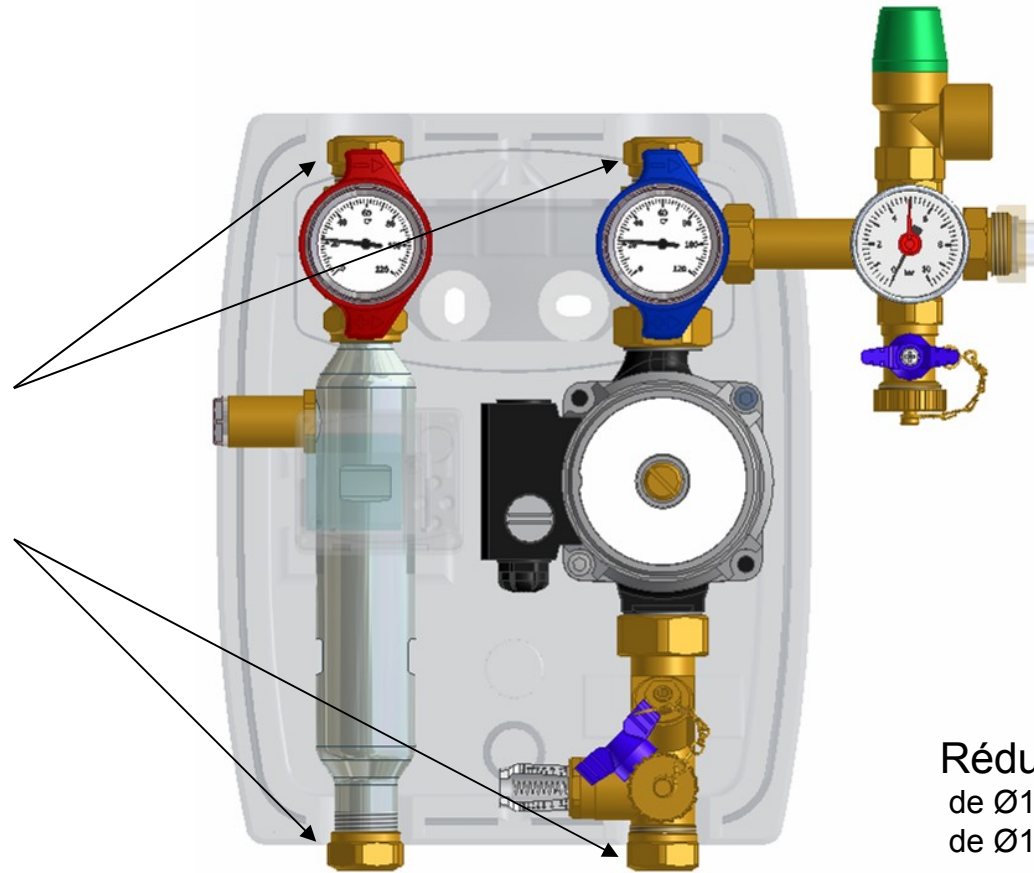
avec
tube de dégazage

Avec
régulation



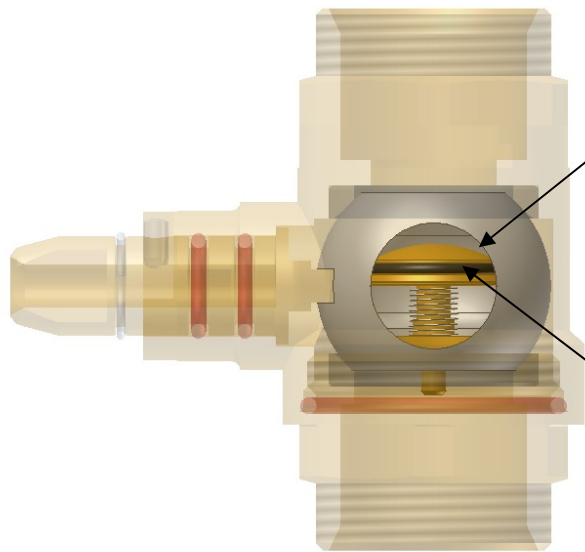
Branchements

Raccord à manchon
de compression
G 3/4" (Ø18 tuyau)
M28x1.5 (Ø22 tuyau)



Réductions possibles
de Ø18 à Ø15
de Ø18 à Ø12
ou
de Ø22 à Ø18
de Ø22 à Ø15

Robinet à boule (boisseau sphérique)



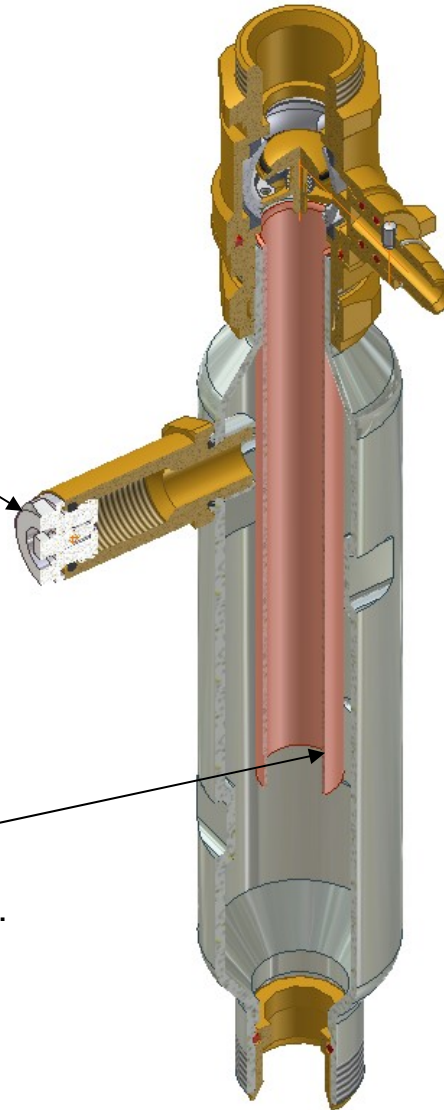
Le clapet métallique par gravité est intégré dans la boule.
Joint torique d'étanchéité
(Taux de déperdition = 0)

Joint torique 70 EPDM 291

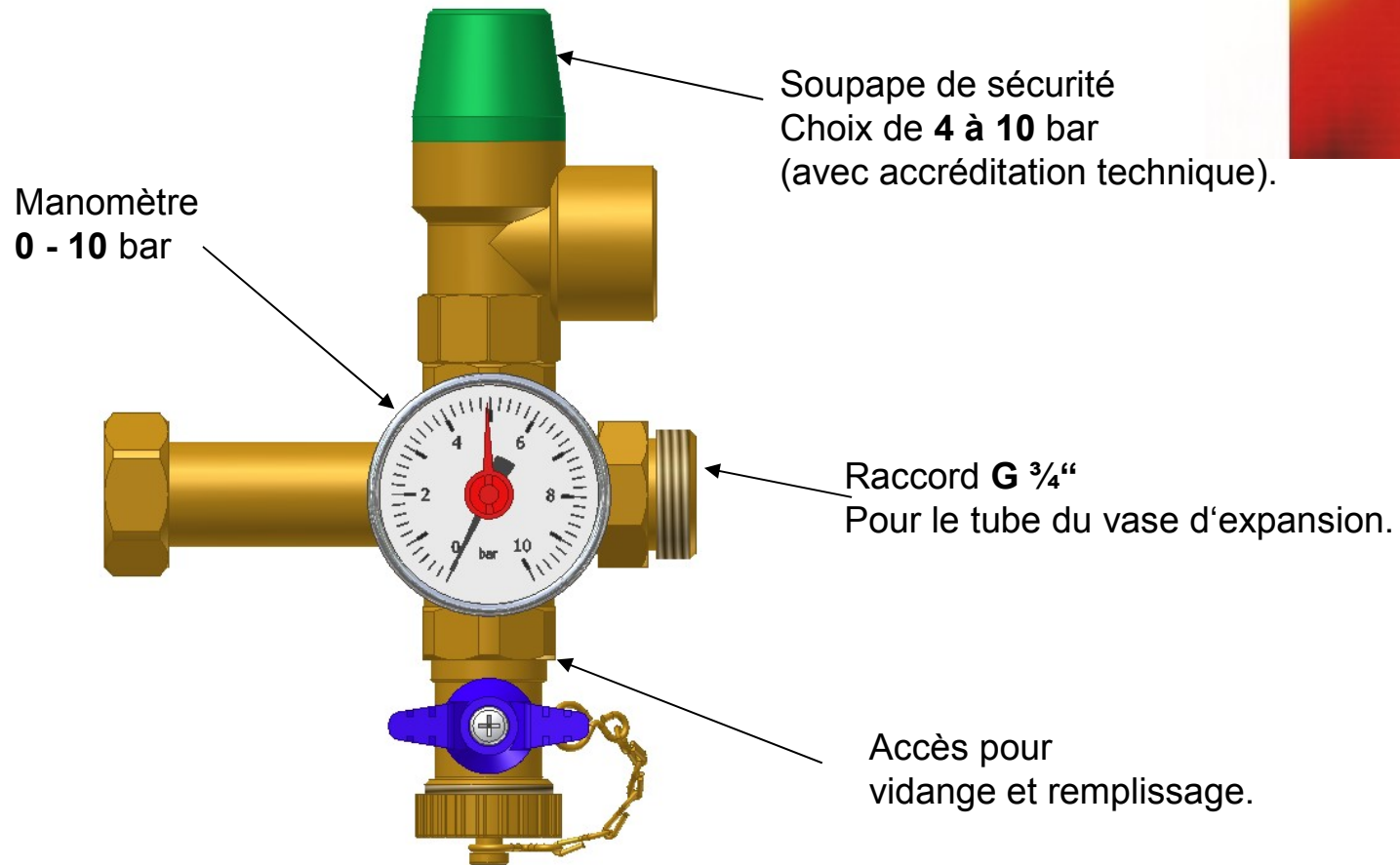
Tube de dégazage

Soupape manuelle
de purge.

Dégazage
par un tuyau dans le tuyau.



Groupe de sécurité solaire



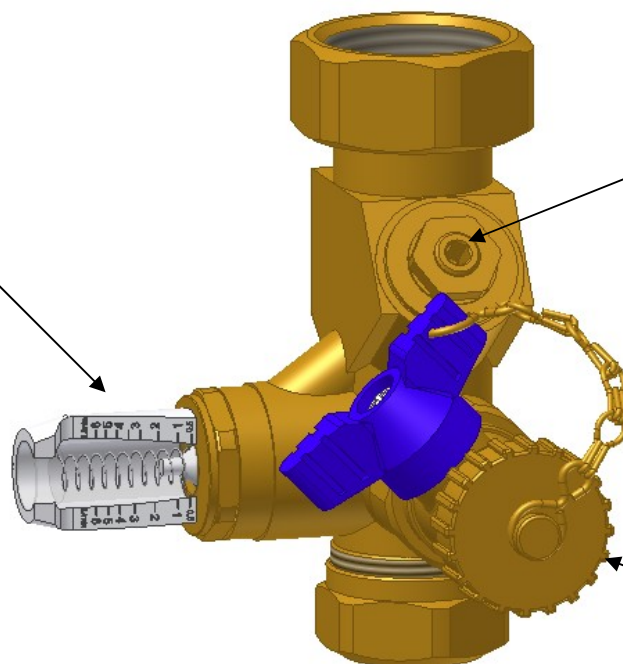
Vanne débitmètre - WattFlow

Débit au choix

0,5- 7 l/min

2 - 16 l/min

4 - 36 l/min



Régulation du débit.

Accès pour
vidange et remplissage.

→ Avantages

- Station solaire compacte prête au montage, version **8000**.
Hauteur = 308mm, Largeur = 250 mm.
- Utilisation de **pompe** de circulation standard d'une longueur de **130 mm**.
Raccord DN 15; 1" ; La pompe est câblée en usine ; (**Grundfos: jusqu'à 8m, Wilo: jusqu'à 7m**)
- Vanne débitmètre **FlowGuard** avec **Bypass** et **robinet** intégrés.
- **Groupe de sécurité** avec manomètre, soupape d'expansion et robinet à boisseau sphérique (pour remplissage et vidange). Tous ces composants sont compatibles pour le solaire.
- **Fixation au mur** pour le vase d'expansion avec **tube annelé** en inox.
- **Clapets anti-retour** métalliques avec joint torique. Ouverture en positionnant les poignées thermomètre à 45°. Circulation par gravité nulle, grâce au joint SKB très performant°!
- Thermomètre intégré dans l'**armature de fermeture multifonction**.
- Branchement par **raccords à manchons de compression G3/4"** (**Ø18 Rohr**) et avec **joints plats** compatibles avec le solaire, (Alternative: **M28x1.5** pour tuyau **Ø22**)
- La **coquille isolante est en EPP** avec assemblage patenté;
La coquille isolante sert également de **protection pour le transport**.
- Large **assortiment d'accessoires**. Souhaits individuels sont pris en compte.
- La régulation assure le débit de la pompe.
Le débit et la température sont mesurés par des sondes.
- **Option°**: Datastick pour l'enregistrement des données.
En cours°: Senseurs directs, avant la pompe (remplacement du débitmètre).

→ Watts



WATTS
INDUSTRIES
Technology by nature