

# ***Le modélisme ferroviaire pour tous***

REALISONS AVEC DES  
PROFILES EN PLASTIQUE ....



***Reproduction à l'échelle HO  
d'un support métallique de ligne électrique 15 kV***

# PREPARATION, RECHERCHE DOCUMENTAIRE

## REPERES DOCUMENTAIRES

Informations et photographies relatives à la ligne aérienne 15 kV d'alimentation en électricité de la ligne de chemin de fer St Gervais – Vallorcine :

- **Documents publiés sur Internet :**
  - site <http://train-mont-blanc.fr>
  - blog <http://surlavoiedumontblancexpress.blog4ever.com>
  - site <http://www.lemosin.net/mbe/index.htm>
  - site <http://www.railsavoie.fr/cartes>
- **Publications en papier :**
  - Livre Les Trains du Mont-Blanc - volume 1 - publié par Les éditions du Cabri ;
  - Revue Chemins de Fer Régionaux et Urbains numéro 141 - 1977-11
- **Autres sources d'information :**
  - site [http://fr.wikipedia.org/wiki/Ligne\\_de\\_Saint-Gervais-les-Bains-Le\\_Fayet\\_%C3%A0\\_Vallorcine](http://fr.wikipedia.org/wiki/Ligne_de_Saint-Gervais-les-Bains-Le_Fayet_%C3%A0_Vallorcine)
  - Rail Passion, numéro Hors-série de novembre 2010 "Voie métrique – 2<sup>ème</sup> partie"

N.B. : liste non exhaustive, donnée à titre



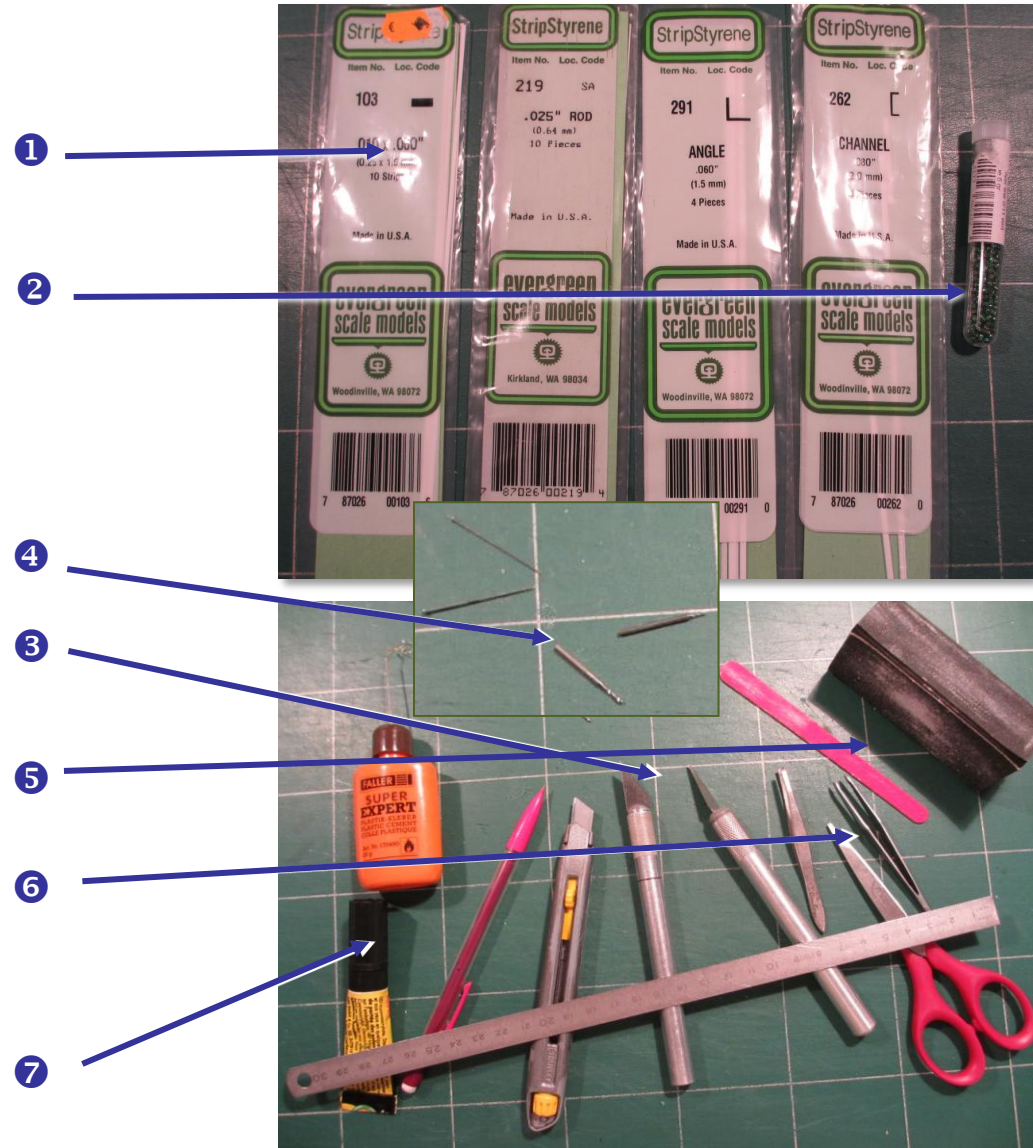
# PRINCIPALES FOURNITURES

## • Matériaux et matériel de base :

- profilés en plastique pour les éléments constituant le mât ❶
  - rectangulaire 0,25 x 1.5 mm,
  - rond Ø 0,64 mm,
  - en L 1,5 mm,
  - en [ 2 mm.
- carte plastique épaisseur 1mm pour le socle du mât ;
- perles à enfiler Ø 2 mm (isolateur) ❷ ;
- peinture à maquette de couleur grise (HUMBROL ou équivalent).

## • Outillage (les essentiels) :

- outils de coupe (cutter, ciseaux, ...) ❸ ;
- pointes, forets (diamètre 0.4 et 0.7 mm) ❹ ;
- équerre et réglet millimétré ;
- crayon papier, marqueur, ... ;
- papier à poncer sur cale, lime carton ❺ ;
- pinces Bruxelles ❻ ;
- colle pour plastique , colle cyanoacrylate ❼.



# DIMENSIONS ET CONSTITUANTS (1/2)

## LE MÂT ET SON EMBASE

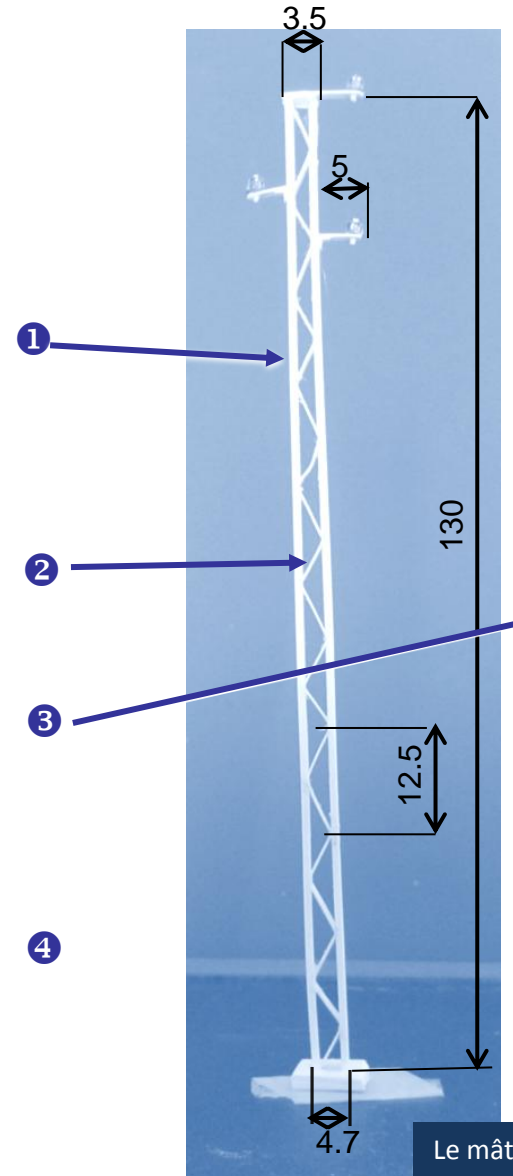
### • Constituants et réalisation du mât :

- Deux cornières externes : 2 profilés en [ de 2 mm de 13 cm de long ❶ ;
- La membrure interne en Z : profilé rectangulaire 0,25 x 1,5 mm de 16 cm environ de long ❷.

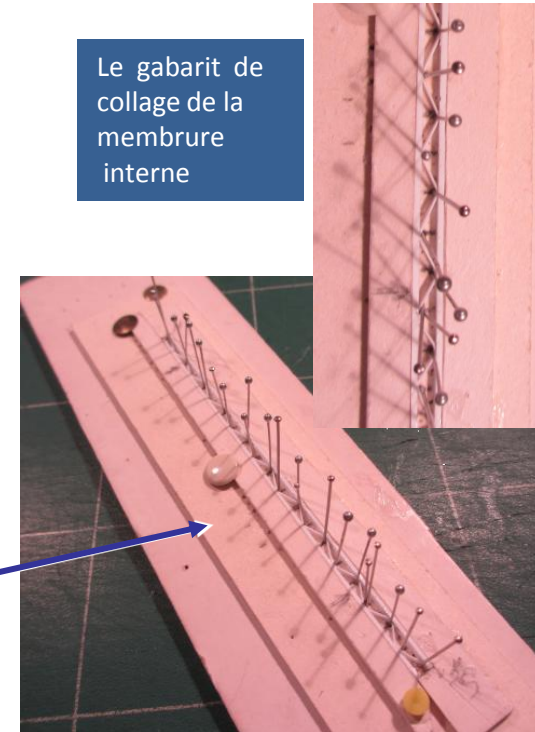
Afin de faciliter le montage, un gabarit réalisé en carton est utilisé pour fixer les profilés externes pendant la pose de la membrure interne. Des pointes maintiennent les profilés pendant le temps de séchage du collage ❸

### • L'embase du support :

- Deux rectangles 10 x 8 mm de 1mm d'épaisseur collés entre eux, l'un étant évidé auparavant de 5 x 2 mm pour ancrer le mât ❹



Le gabarit de collage de la membrure interne



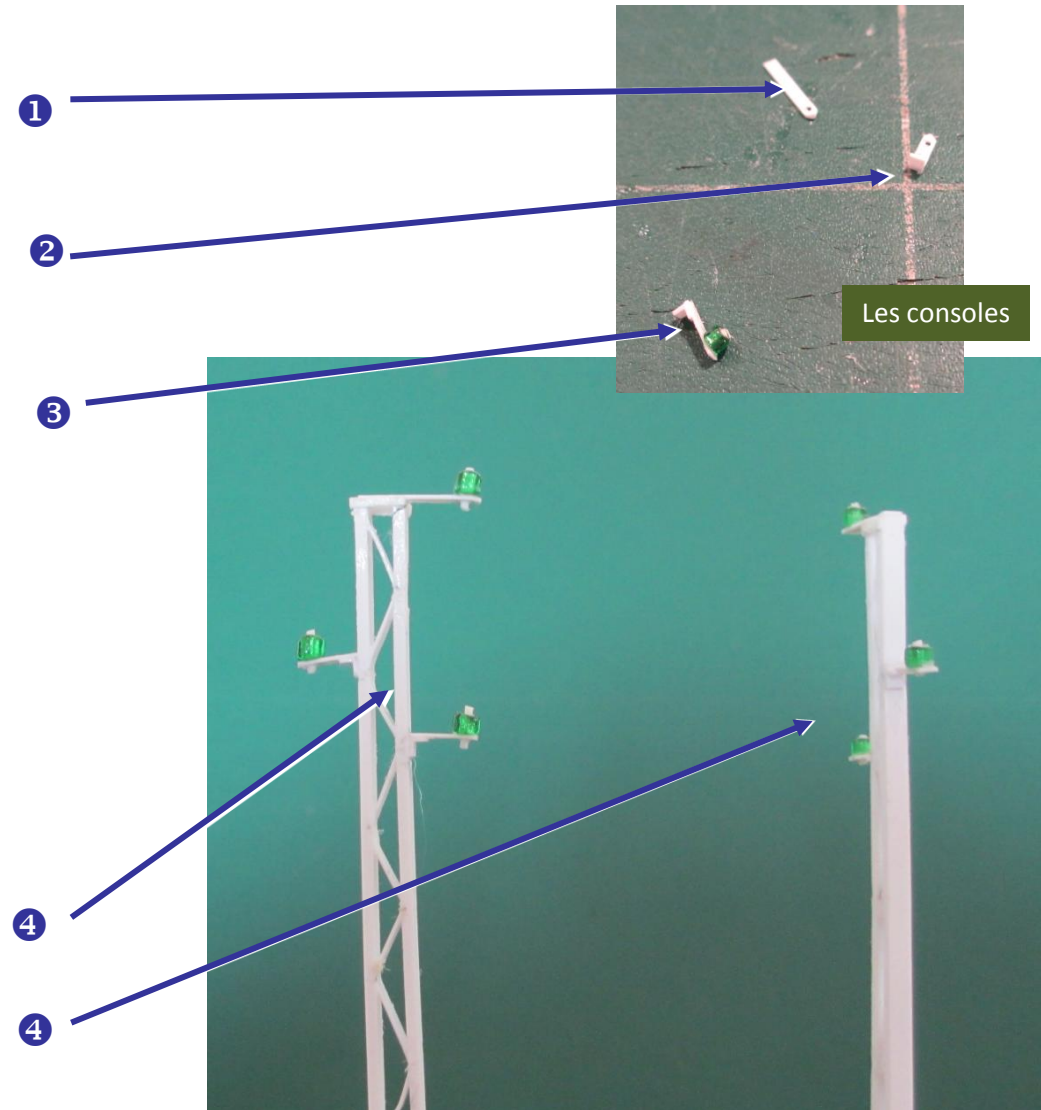
Le socle



# DIMENSIONS ET CONSTITUANTS (2/2)

## LES CONSOLES

- **Les consoles supportant les isolateurs :**
  - Dans le profilé 1.5 x 0.25 mm, réaliser des rectangles de 5mm (pour un isolateur) ou de 7 mm (pour deux isolateurs) de long ❶ ;
  - Réaliser l'équerre de fixation de la console au mât dans le profilé en L de 1.5 mm ❷ .
- **Les isolateurs :**
  - Fixation de l'isolateur (perle) sur la console par une tige réalisée avec le profilé en rond de Ø 0,64 mm ❸
- **L'assemblage au mat :**
  - Fixation des 3 consoles au mât selon la disposition retenue . En alignement ou faible angle, deux consoles en drapeau de part et d'autre du mât et une en tête de mât ❹



# LA REALISATION ACHEVEE

