

JEUTEL

LE FABRICANT FRANÇAIS DE JEUX VIDÉOS

JEUTEL - FRANCE



JEUTEL - FRANCE



LES MEUBLES STANDARDS
LES BILLARDS
LES PLAQUES

c'est l'affaire de

JEUTEL

Zone Industrielle, F 89130 TOUCY

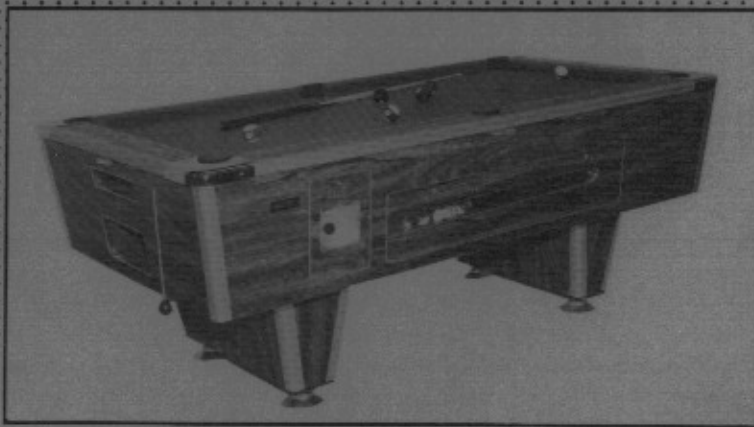
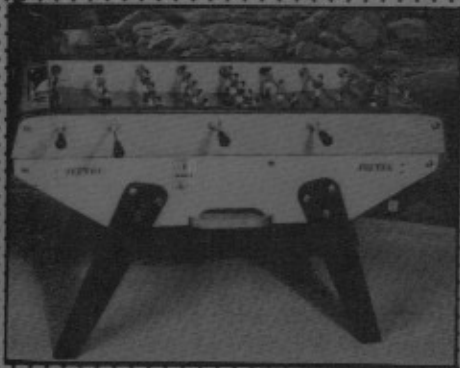
☎ 86.44.13.00

Telex 35 18 48

☎ 86.44.16.00

Fcx 86.44.23.40

NOTICE TECHNIQUE



JEUTEL

Zone Industrielle

89130 TOUCY

Tél. 86.44.13.00

86.44.16.00

Télex 351 848 F

Télécopie 86.44.23.40

Le SUCCES INCONTESTE de JEUTEL sur le marché de JEU VIDEO s'est imposé par la conception des MEUBLES STANDARDS.

Que signifie MEUBLE STANDARD ?

Les meubles vidéo en général possèdent une présentation spécifique au jeu qu'ils renferment; et changer de jeu signifie CHANGER DE MEUBLE.

Chez J E U T E L, quelque soit sa version, MEUBLE, MINI, DOUBLE MINI, TABLE CARREE, TABLE JAP ou CABINE, le M E U B L E S T A N D A R D permet à l'utilisateur de changer le jeu SANS CHANGER LE MEUBLE (ni les décors) et dans tous les cas le RESULTAT FINAL donne l'APPARENCE d'un meuble SPECIFIQUEMENT DECORE et ELABORE pour le jeu qu'il contient.

Et, changer de jeu signifie seulement CHANGER LA CARTE LOGIQUE, et selon le cas le BANDEAU qui supporte les éléments de commande.

Aussi, Cher Client, nous allons examiner ensemble dans ce qui va suivre, les possibilités que peuvent vous apporter le MEUBLE STANDARD JEUTEL dont vous êtes devenu l'heureux propriétaire.

CONSTITUTION DE VOTRE MEUBLE STANDARD :

+++++

Ce MEUBLE est constitué des

ELEMENTS PRINCIPAUX
ELEMENTS ANNEXES

ELEMENTS PRINCIPAUX :

LA PARTIE TELEVISION (VIDEO)
LA CARTE LOGIQUE (LE JEU)

ELEMENTS ANNEXES :

LE PEIGNE PRINCIPAL
LA CARTE CREDIT CM 88
LE BANDEAU
LA CARTE ANTI ALLUME-GAZ
L'ADAPTATEUR

LA PARTIE TELEVISION (VIDEO)
+++++

- 1) LE TUBE
- 2) LE MONITEUR
- 3) L'ALIMENTATION

LE TUBE :

Il peut être monté verticalement ou horizontalement. Une seule exception, un GRAND TUBE monté verticalement sur un MINI n'autorise pas un montage horizontal, mais J E U T E L setient à votre disposition pour vous aider à résoudre ce problème s'il venait à se présenter.

CSK SWITCHING POWER SUPPLIES

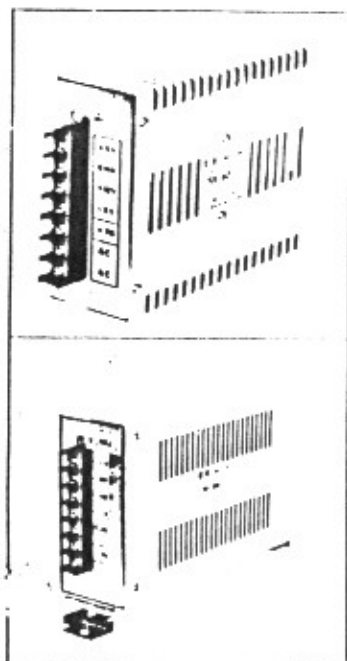
CSK-60, 50EB, 80, 80E

FEATURES

1. Transformer design of high reliability.
2. Circuit and structure simplified by using ICs.
3. Strict thermal dissipation calculated by using the most suitable components.
4. Minimized noise by using noise suppressors with high performance.

USAGE AND APPLICATION

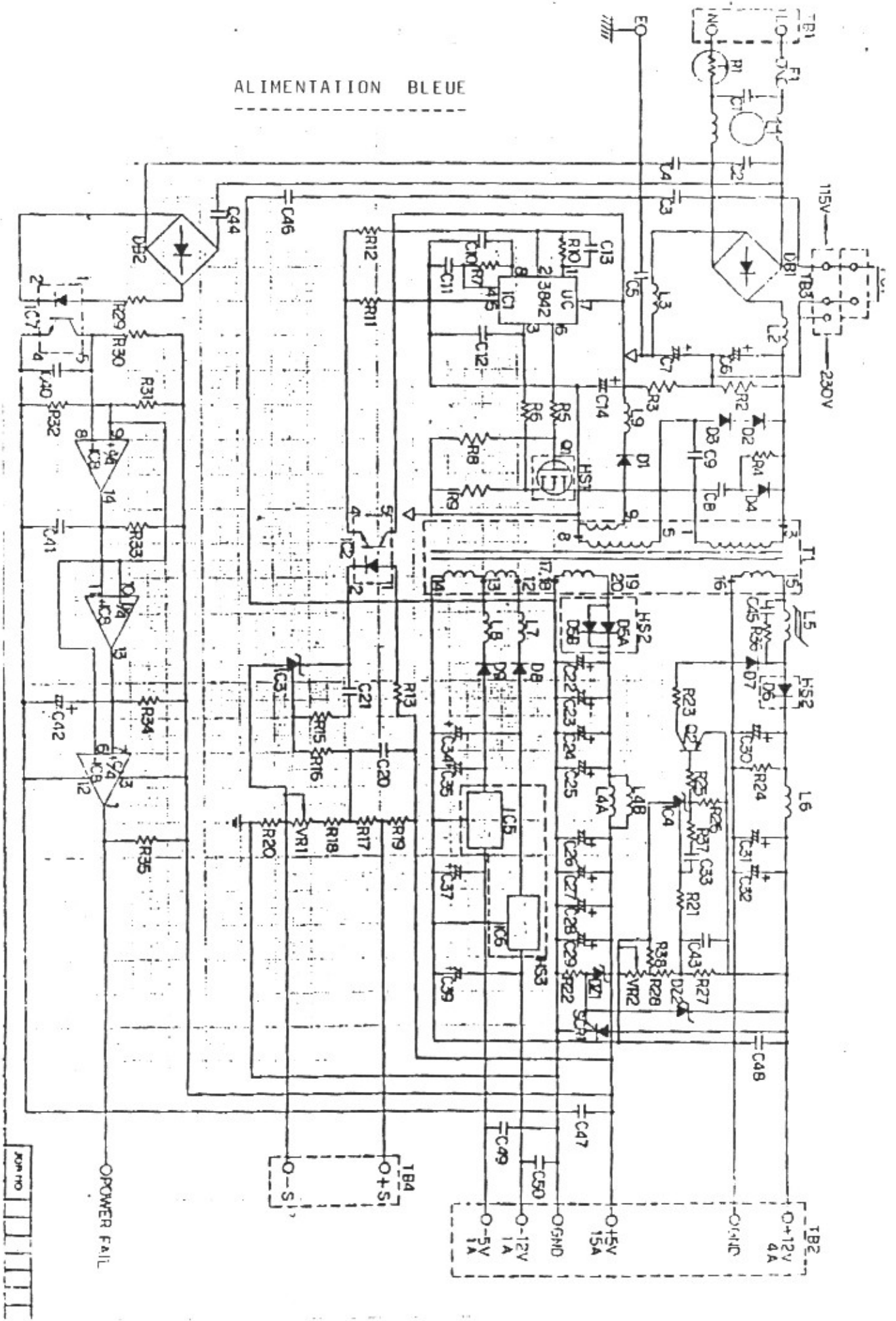
- ☆ Micro-Computers
- ☆ CRT Displays
- ☆ Data-Processing Systems
- ☆ Electronic Measuring Equipments
- ☆ TV-Game Machines
- ☆ Other Micro-Computers' Peripheries



SPECIFICATIONS

	Model		CSK-60 (CSK-50EB)			CSK-80 (CSK-80E)		
			+5V/7A	+12V/1A	-5V/1A	+5V/10A	+12V/2A	-5V/1A
	Output Voltage / Current							
	Maximum Output Power	W	52			80		
AC Input	Voltage	vAc	90 - 132 (220 + 15%)			85 - 132 (190 - 252)		
	Frequency	Hz	47 - 66			47 - 66		
	Typical Power Requirement	VA	125 TyP			105 TyP		
	Inrush Current	A	90 MAX			40 MAX		
	Fuse	A	2			2		
	Efficiency	%	60 TyP			70 TyP		
DC Output	Voltage	V	+5 ± 0.2	+12 ± 0.5	-5 ± 0.35	+5 ± 0.2	+12 ± 1.5	-5 ± 0.35
	Output Voltage Variable Range	%	± 10 (contained)	-	-	± 5	-	-
	Maximum Current (Ordinary)	A	1.4 - 7.0	0.2 - 2.0	0.2 - 1.0	1.0 - 10	0.2 - 2.0	0.2 - 1.0
	Over Voltage Setting Point	%	-	-	-	-	-	-
	Over Current Setting Point	%	110 MIN	200 TyP	200 TyP	100 MIN	110 MIN	110 MIN
	Source Effect	%	-	-	-	-	-	-
	Load Effect	%	± 3	± 5	± 3	± 2.5	± 10	± 3
	Temperature	%	-	-	-	-	-	-
	Drift	%	-	-	-	1	2	1
Ripple (including noise)	mvpp	100 MAX	200 MAX	200 MAX	100 MAX	200 MAX	200 MAX	
Other Features	Leakage Current	ma	1 MAX			1 MAX		
Accessory Functions	Overvoltage Protection		-	-	-	-	-	-
	Overcurrent Protection		Shut down at over current setting point, automatic recovery			Shut down at over current setting point, automatic recovery		
	Dimensions H × W × D	mm	110 × 50 × 145			110 × 50 × 175		
	Weight	g	450			650		
	Operating Temperature Range	°C	0 - 50			0 - 50		
	Chemical Condenser		105°C protection temperature			105°C protection temperature		

ALIMENTATION BLEUE



REF NO

POWER FAIL

TB2

O+12V
4A

O-12V
1A

O-5V
1A

O-12V
1A

O-5V
1A

O-12V
1A

O-5V
1A

O-12V
1A

O-5V
1A

O-12V
1A

O-5V
1A

O-12V
1A

O-5V
1A

O-12V
1A

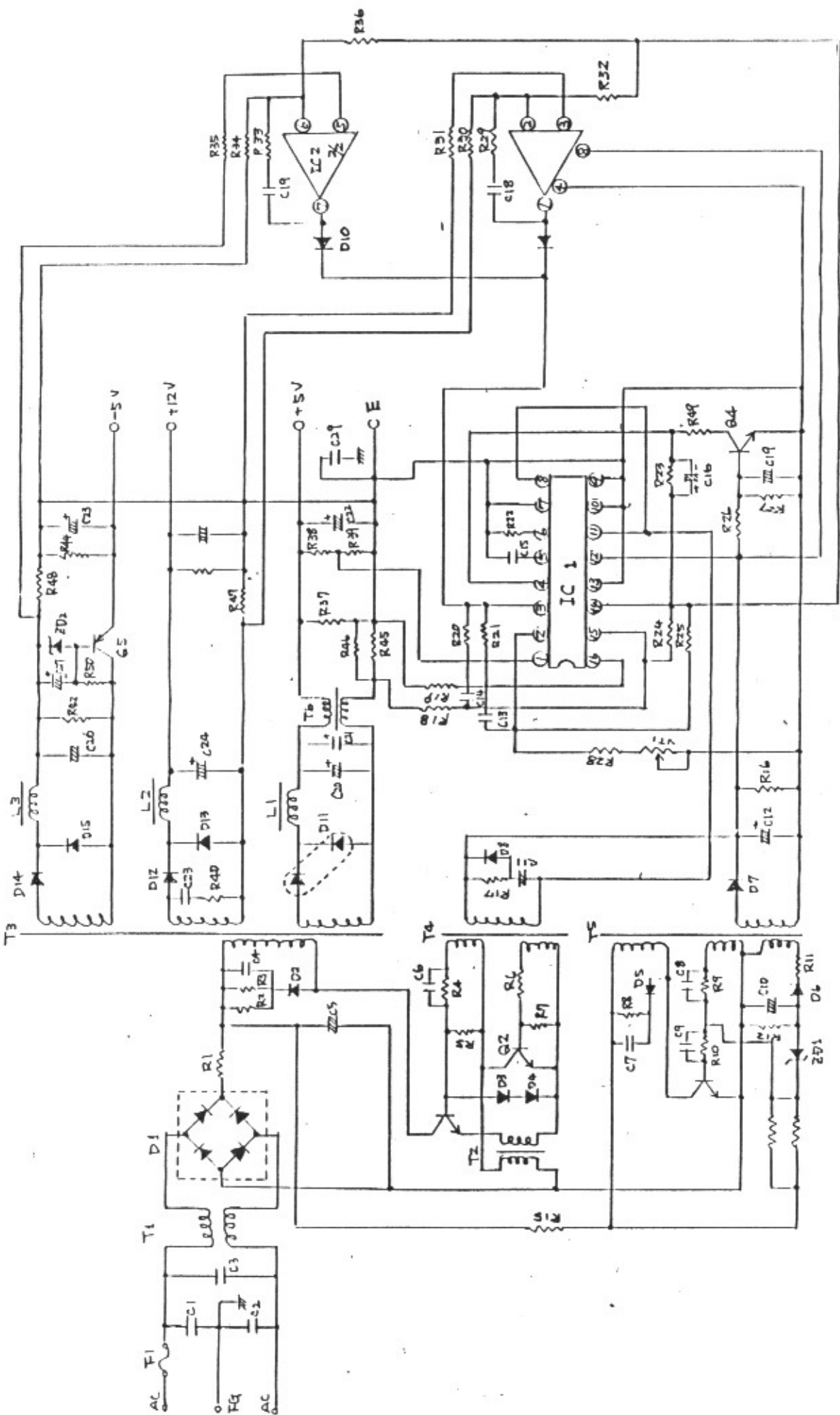
O-5V
1A

O-12V
1A

O-5V
1A

O-12V
1A

O-5V
1A



L A C A R T E L O G I Q U E (L E J E U)

AFIN DE POUVOIR UTILISER LA CARTE CREDIT CM 88, L'UTILISATEUR VEILLERA A CE QUE LES SWITCHES D'AJUSTEMENT CREDITS/PIECES SOIENT DANS LA POSITION QUI DETERMINE LE CAS : 1 PIECE DONNE UNE PARTIE. IL SUFFIT DE SE REFERER A LA NOTICE FOURNIE ***** AVEC LA CARTE.

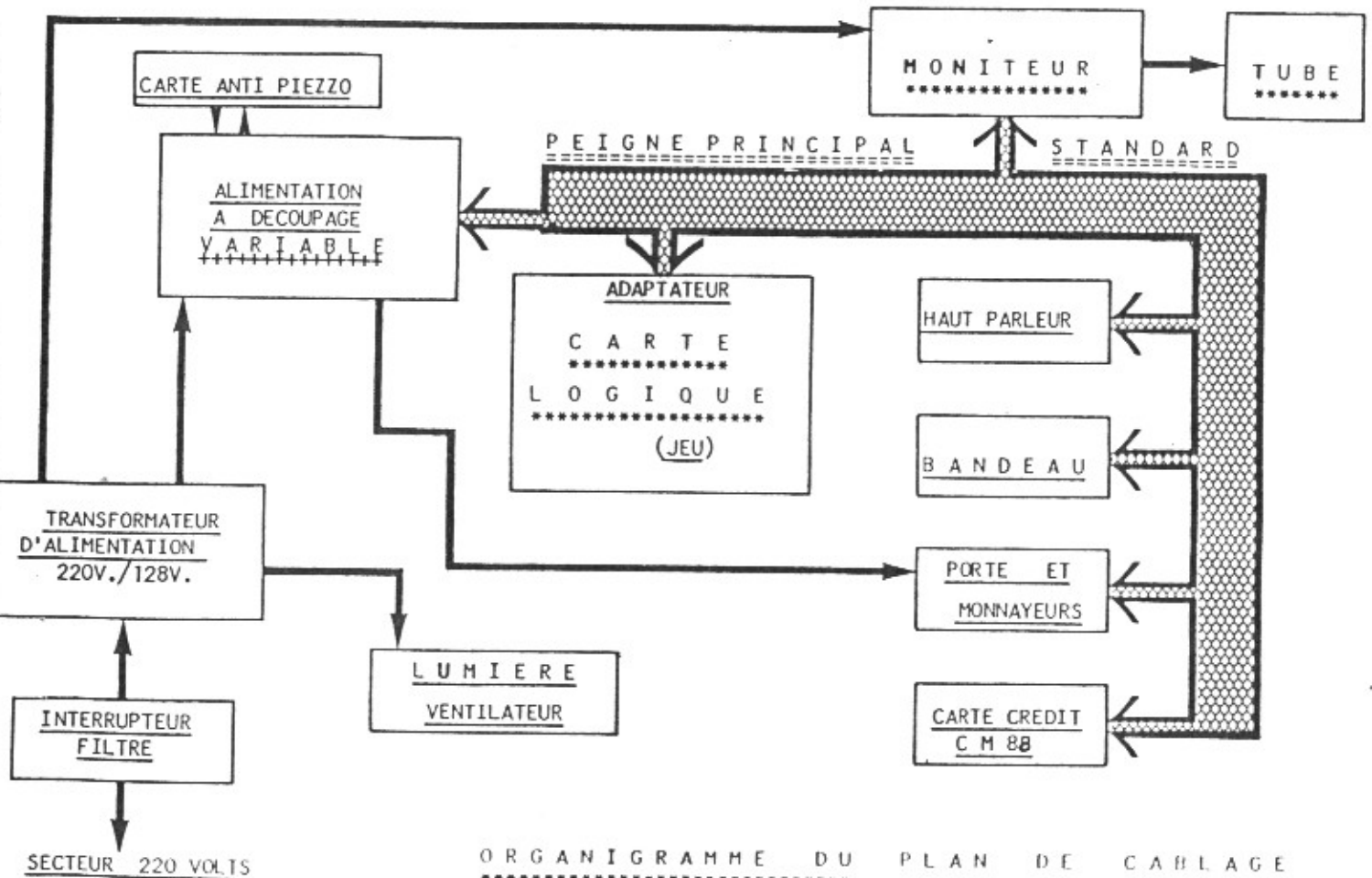
CE CAS NE PEUT EVIDEMMENT SE PRODUIRE QUE LORS DU CHANGEMENT D'UNE CARTE LOGIQUE. LE JEU QUI VOUS A ETE LIVRE EST NATURELLEMENT REGLE CORRECTEMENT.

POUR ETRE BRANCHEE SUR LE PEIGNE PRINCIPAL STANDARD DU MEUBLE, CETTE CARTE LOGIQUE A BESOIN D'UN ADAPTATEUR QUI VOUS SERA FOURNI PAR J E U T E L.

ENFIN, SELON LE TYPE DE JEU, J E U T E L POURRA EGALEMENT VOUS FOURNIR LE BANDEAU CORRESPONDANT.

POUR REGLER LES PARAMETRES DE JEU, SE REFERER A LA NOTICE CORRESPONDANTE.

ATTENTION : DANS LE CAS D'UNE TABLE, NE PAS OUBLIER DE REGLER LE SWITCH DE RETOURNEMENT DU JEU EN CONSEQUENCE.



ORGANIGRAMME DU PLAN DE CÂBLAGE
DES JEUX VIDEO JEUTEL FRANCE

EN SE REFERANT AU SCHEMA DE LA PAGE 6 ON CONSTATE QUE CE PEIGNE DESSERE SIMPLEMENT LES FEMMES SUIVANTS :

- LA CARTE LOGIQUE
- L'ALIMENTATION A DECouPAGE VARIABLE
- LE MONITEUR
- LE HAUT PARLEUR
- LE BANDEAU ET LES ELEMENTS DE COMMANDE DU JEU
- LA PORTE ET LES MONNAYEURS (COMMUNS)
- LA CARTE CREDIT STANDARD JEUTEL CH 88

AFIN DE MIEUX COMPRENDRE CETTE CONNECTIQUE, IL CONVIENT D'ASSIMILER QUE CE PEIGNE ASSURE PLUSIEURS FONCTIONS :

- ALIMENTER LA CARTE LOGIQUE EN COURANTS QU'IL RECOIT DE L'ALIMENTATION
- TRANSMETTRE A LA CARTE LOGIQUE LES INFORMATIONS RECUES PAR LE BANDEAU, LES MONNAYEURS et PAR LA CARTE CH 88.
- TRANSMETTRE LES INFORMATIONS DE LA CARTE LOGIQUE AU MONITEUR ET AU HAUT PARLEUR

NOTE : DU FAIT QUE LES CARTES LOGIQUES NE POSSEDENT JAMAIS LE MEME CONNECTEUR (encastable) A LEUR ENTREE, IL EST NECESSAIRE D'INTERCALER ENTRE LE CONNECTEUR DU STANDARD JEUTEL ET LA CARTE LOGIQUE UN ADAPTEUR FOURNI PAR JEUTEL.

CONNECTEUR STANDARD JEUTEL

NE JAMAIS BRANCHER UN CONNECTEUR A L'ENVERS. ET VERIFIER SI L'ETIQUETTE "COTE COMPOSANTS" EST CORRECTEMENT SITUÉE PAR RAPPORT A LA CARTE LOGIQUE. PROCEDURE IDENTIQUE POUR L'ADAPTEUR.

VERS	COTE COMPOSANTS		COTE SOUDURES	VERS
CARTE CH88 (5)	MASSE CARTE CH88 0 V BLANC	A 1	0 V MASSE NOIR	ALIMENTATION (10)
ALIMENTATION (9)	0 VOLTS NOIR	B 2	0 VOLTS NON CONNECTE	
	+ 10 V. NON REGULES, NON CONNECTE	C 3	+10 VOLTS NON CONNECTE ROSE	
	+ 10 V. NON REGULES, NON CONNECTE	D 4	+10 VOLTS NON CONNECTE ROSE	
CARTE CH88 (6)	+ 5 V. CARTE CH 88 BLANC/ROUGE	E 5	+ 5 VOLTS REGULES BLEU/ROUGE	ALIMENTATION (14)
	+ 5 V. COMPTEUR (OPTION) BLANC/BLEU	F 6	+ 5 VOLTS REGULES BLEU/ROUGE	ALIMENTATION (15)
BANDEAU	2 ^{ème} JOUEUR FEU BLANC JAUNE	H 7	5 VOLTS BLANC/MARRON	ALIMENTATION (4)
CARTE CH88 (1)	ENTREE CREDITS BLANC/VERT	J 8	COMPTEUR OPTIONNEL BLANC/VERT	
BANDEAU	1 ^{er} JOUEUR FEU 1 JAUNE	K 9	2 ^{ème} JOUEUR FEU 2 BLANC VERT	BANDEAU
BANDEAU	PARTIE A 1 JOUEUR GRIS	L 10	PARTIE A 2 JOUEURS BLANC	BANDEAU
BANDEAU	1 ^{er} JOUEUR VERS LA GAUCHE ROUGE	M 11	1 ^{er} JOUEUR VERS LA DROITE BLEU	BANDEAU
BANDEAU	1 ^{er} JOUEUR VERS LE HAUT VIOLET	N 12	2 ^{ème} JOUEUR VERS LE HAUT BLEU NOIR	BANDEAU
BANDEAU	2 ^{ème} JOUEUR VERS LA GAUCHE BLANC ROUGE	P 13	2 ^{ème} JOUEUR VERS LA DROITE BLANC BLEU/BANDEAU	BANDEAU
BANDEAU	1 ^{er} JOUEUR VERS LE BAS ORANGE	R 14	2 ^{ème} JOUEUR VERS LE BAS JAUNE ROUGE	BANDEAU
	DETROMPEUR	S 15	DETROMPEUR	
MONITEUR	VIDEO ROUGE ROUGE	T 16	VIDEO VERT VERT	MONITEUR
MONITEUR	VIDEO BLEU BLEU	U 17	VIDEO SYNCHRO BLANC	MONITEUR
BANDEAU	1 ^{er} JOUEUR FEU 2 VERT	V 18	HAUT PARLEUR VERT/NOIR	HAUT PARLEUR
BANDEAU	1 ^{ER} JOUEUR FEU 3 NOIR	W 19	+ 12 VOLTS ROUGE	ALIMENTATION (7)
BANDEAU	2 ^{ème} JOUEUR FEU 3 BLANC NOIR	X 20	+ 12 VOLTS ROUGE	ALIMENTATION (8)
PORTE(MONNAYEURS)	0 VOLTS (MASSE DE LA PORTE) NOIR	Y 21	0 VOLTS MASSE DU HAUT PARLEUR VERT	HAUT PARLEUR
BANDEAU	0 VOLTS (MASSE DU BANDEAU) HARRON	Z 22	0 VOLTS VIDEO SYNCHRO NOIR	MONITEUR

NOTE : UNE LECTURE ATTENTIVE DE CE TABLEAU FAIT RESSORTIR QUE SONT PREVUS LES FILS DE SORTIE UTILISABLES SELON CERTAINES LOGIQUES OU SELON CERTAINES MONTES (CONSTRUCTEURS ELECTRONIQUES). D'AUTRE PART, CERTAINS FILS SONT DOUBLES OU TRIPLES AFIN DE MIEUX TRANSPORTER LES INTENSITES NECESSAIRES.

NOTE : L'ETIQUETTE "COTE COMPOSANTS" DE CE CONNECTEUR EST DE COULEUR ROUGE. TOUT ADAPTEUR PRECEDENT EST COMPATIBLE AVEC CE CONNECTEUR.

PLAN DU CONNECTEUR LOGIQUE

STANDARD JAMMATEL

VERS

COTE SOUDURES

COTE COMPOSANTS

	Masse carte CM 88 -----	1	-----	Masse <u>NOIR</u>
	Masse Porte Monnayeurs ----	2		
<u>ALIMENTATION</u>	+ 5 V Ca. Créd <u>Blanc-rouge</u>	3	-----	+ 5 V <u>Blanc-Jaune</u> <u>Bleu-Rouge</u>
	+ 5 V -----	4	-----	+ 5 V
	- 5 V -----	5	-----	- 5 V <u>Blanc-Marroi</u>
	+ 12 V -----	6	-----	+ 12 V <u>Rouge</u>
		7		
		8		
		9		
<u>HAUT-PARLEUR</u>	HP (-) ----- Vert -----	10	-----	HP (+) <u>Vert-Noir</u>
		11		
<u>MONITEUR</u>	Vidéo Vert -----	12	-----	Vidéo Rouge
	Vidéo sync Blanc -----	13	-----	Vidéo Bleu
		14		
		15		
<u>CARTE CM 88</u>		16	-----	Ent Créd <u>blanc-ve</u>
	Départ Joueur 2 <u>Blanc</u> ----	17	-----	Dép Joueur 1 <u>Gris</u>
	2è J Montée <u>Bleu Noir</u> ---	18	-----	1er J Mtée <u>Violet</u>
	2è J Descent <u>Jaune Rouge</u> -	19	-----	1er J Desc <u>Orange</u>
	2è J Gauche <u>Blanc Rouge</u> -	20	-----	1er J Gauch <u>Rouge</u>
<u>BANDEAU</u>	2è J Droit <u>Blanc Bleu</u> --	21	-----	1er J Droit <u>Bleu</u>
	2è J Tir 1 <u>Blanc Jaune</u> -	22	-----	1er J Tir1 <u>Jaune</u>
	2è J Tir 2 <u>Blanc Vert</u> --	23	-----	1er J Tir2 <u>Vert</u>
	2è J Tir 3 <u>Blanc Noir</u> --	24	-----	1er J Tir3 <u>Noir</u>
		25		
		26		
<u>ALIMENTATION</u>	Mass bandeau <u>Marron</u> ----	27	-----	Masse
	Masse Vidéo -----	28	-----	

LE BANDEAU S T A N D A R D J E U T E L COMPORTE :

- SUR SA FACE FRONIALE DEUX BOUTONS DESTINES A L'ENGAGEMENT DE PARTIES A UN JOUEUR (BOUTON DE GAUCHE) OU BIEN DE PARTIES A DEUX JOUEURS (BOUTON DE DROITE).
- SUR SA PARTIE SUPERIEURE UNE POIGNEE (MANETTE) A QUATRE POSITIONS (haut, bas, droite, gauche). DANS LA CONCEPTION DE CE BANDEAU S T A N D A R D J E U T E L, AVEC CHAQUE MEUBLE SONT LIVRES UN JEU DE DEUX RONDELLES QUI PERMETTENT A L'UTILISATEUR, SELON LE CAS DE TRANSFORMER DIRECTEMENT LA POIGNEE EN UNE POIGNEE A DEUX POSITIONS ou en UNE POIGNEE A HUIT POSITIONS.

LE BANDEAU 1 MANETTE COMPORTE :

- SUR SA PARTIE SUPERIEURE DEUX BLOCS DE TROIS BOUTONS DISPOSES DE PART ET D'AUTRE DE LA MANETTE CENTRALE. CES BOUTONS SONT CABLES DEUX PAR DEUX EN PARALLELE DE FACON A CE QUE CHAQUE BOUTON ASSURE LA MEME FONCTION DE COMMANDE.
L'INTERET DE CE DISPOSITIF PERMET AU JOUEUR SELON QU'IL SOIT DROITIER OU GAUCHER DE CHOISIR SES COMMANDES. DANS TOUS LES CAS, LES BOUTONS DE TIR UTILISES SONT LES PLUS PRES DE LA MANETTE CENTRALE.

LE BANDEAU 2 MANETTES COMPORTE :

- ± SUR SA PARTIE SUPERIEURE DEUX BLOCS DE TROIS BOUTONS DISPOSES A DROITE DE LA MANETTE CORRESPONDANTE.

CONNECTEUR BANDEAU

1	-----	BLEU	-----	Droite 1 er Joueur
2	-----	BLANC	-----	Départ 2 Joueurs
3	-----	ROUGE	-----	Gauche 1 er Joueur
4	-----	VERT	-----	Tir 2 1e Joueur
5	-----	JAUNE-VERT	---	Terre
6	-----	JAUNE	-----	Tir 1 1 er Joueur
7	-----	MARRON	-----	Commun bandeau
8	-----	ROSE	-----	Départ 1 Joueur
9	-----	VIOLET	-----	Montée 1 er Joueur
10	-----	ORANGE	-----	Descente 1 er Joueur
11	-----	NOIR	-----	Tir 3 1er Joueur
12	-----	BLANC-NOIR	---	Tir 3 2 ème Joueur
13	-----	BLANC-VERT	---	Tir 2 2 èm Joueur
14	-----	BLANC-JAUNE	--	Tir 1 2 ème Joueur
15	-----	BLANC-BLEU	---	Droite 2 ème Joueur
16	-----	BLANC-ROUGE	--	Gauche 2 ème Joueur
17	-----	BLEU-NOIR	---	Montée 2 ème Joueur
18	-----	JAUNE-ROUGE	--	Descente 2 ème Joueur

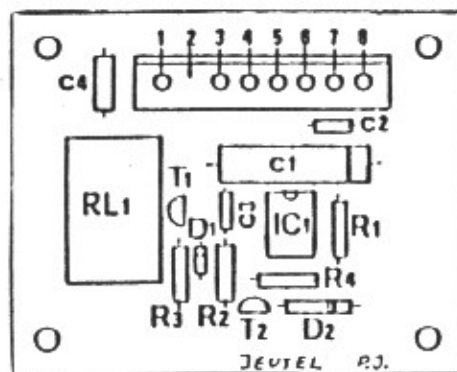
DANS LE CAS D'UN BANDEAU UNE MANETTE , LE CONNECTEUR NE COMPORTE
QUE LES 11 PREMIERS FILS.

DETECTEUR D'ETINCELLES

=====

CONNECTIONS :

=====



1. SORTIE DU RELAIS ENVOI DU + 5 VOLTS VERS LA CARTE LOGIQUE (FIL ROUGE-BLEU)
2. ENTREE TILT PORTE (FIL BLANC ROUGE)
3. SORTIE DU RELAIS ENVOI DU + 5 VOLTS VERS LA CARTE LOGIQUE (FIL ROUGE-BLEU)
4. ANTENNE (FIL ORANGE)
5. SORTIE MASSE SIRENE (FIL GRIS)
6. MASSE (FIL NOIR)
7. + 5 VOLTS (EN PROVENANCE DE L'ALIMENTATION)
8. + 5 VOLTS (EN PROVENANCE DE L'ALIMENTATION) } (FIL JAUNE-BLANC)

=====

NOTE : LA SENSIBILITE DE CE DETECTEUR EST PROPORTIONNELLE A LA LONGUEUR DU FIL D'ANTENNE. CE FIL D'ANTENNE DOIT PASSER AUTOUR DU BANDEAU (SWITCHES ETC)

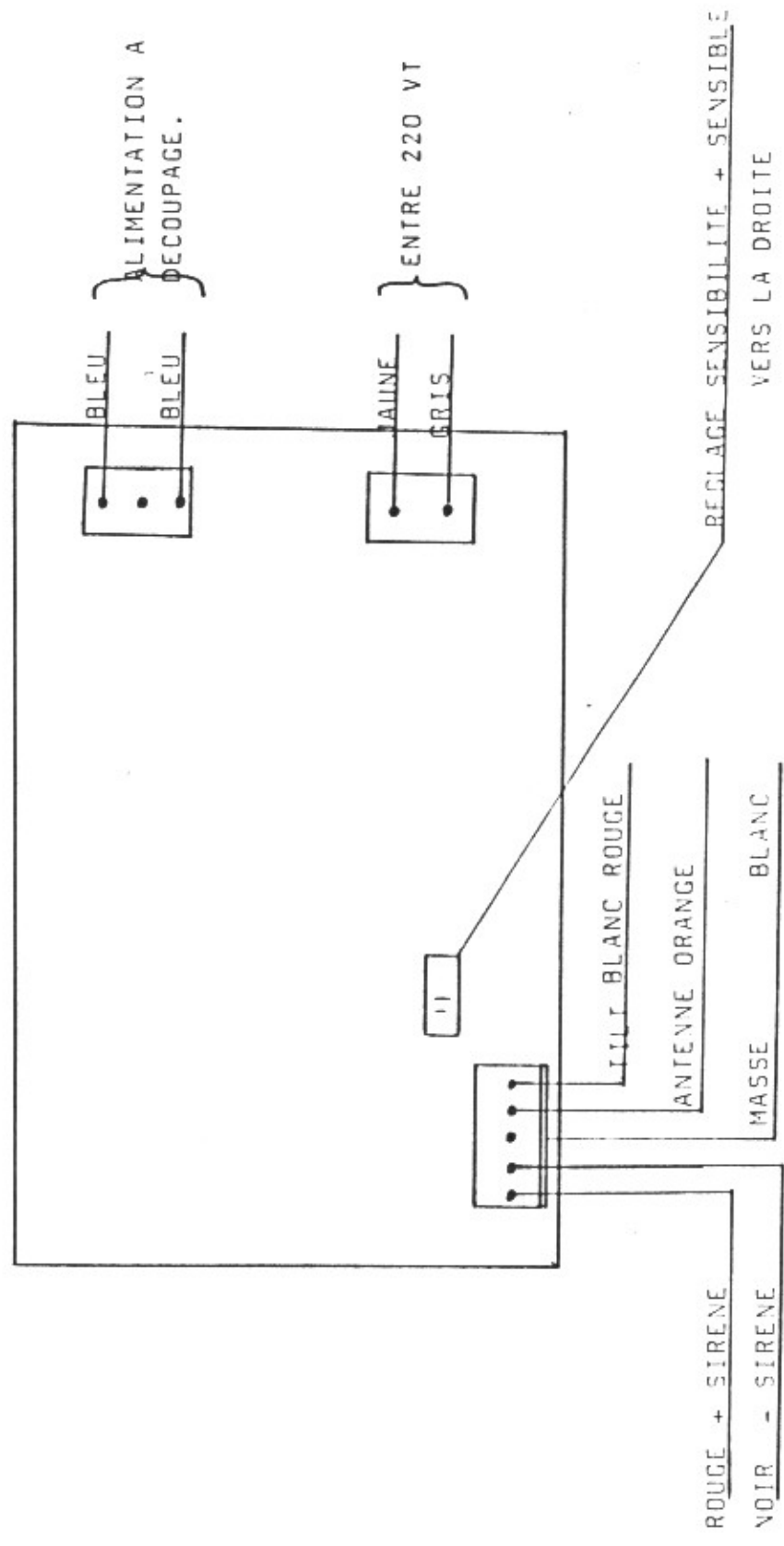
NE PAS OUBLIER D'AJOUTER UN FILTRE SUR LE CORDON SECTEUR. CE FILTRE A POUR BUT D'EVITER LE DECLENCHEMENT DE CE DETECTEUR A PARTIR DES PARASITES DU SECTEUR.

LE + DE LA SIRENE EST BRANCHE DIRECTEMENT A L'ALIMENTATION (FIL JAUNE ROUGE) AU + 5 V OU + 12 V SELON SIRENE.

=====

DETECTEUR D'ETINCELLES EN 220 VOLTS

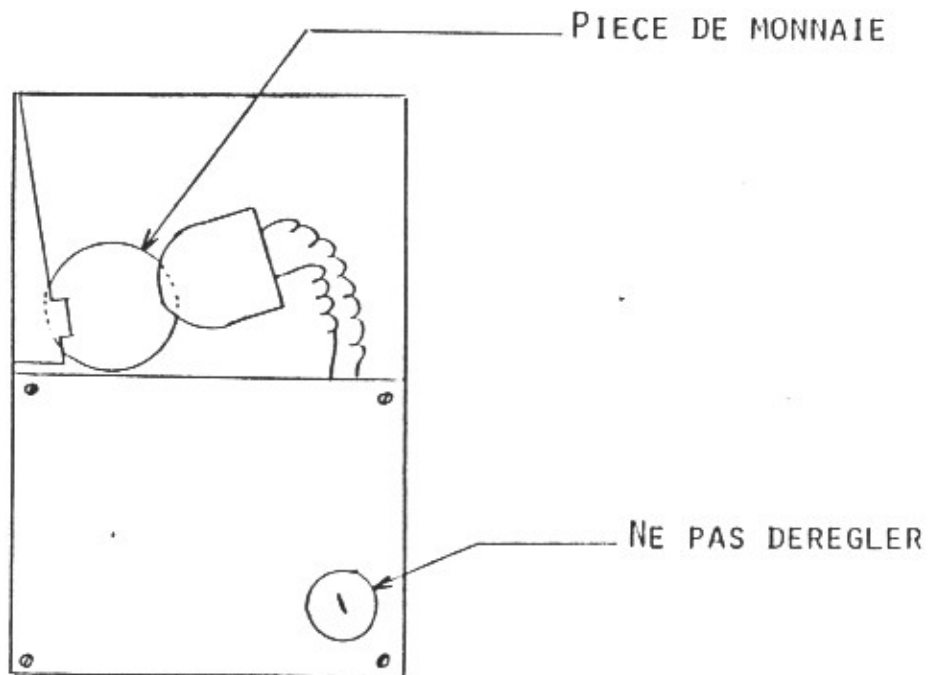
=====



MONNAYEUR ELECTRONIQUE

- 1) PLACER UNE PIÈCE A L'ENDROIT INDIQUE
- 2) RELIER LE FIL BLEU AU 0 V ALIMENTATION
LE FIL ROUGE AU 12V ALIMENTATION
LE FIL BLANC AU FIL NOIR DU MICRO SWITCH
LE FIL JAUNE AU FIL DE L'ENTREE MONNAYEUR
DE LA CARTE CREDIT

FONCTIONNEMENT IDENTIQUE A UN MONNAYEUR MECANIQUE

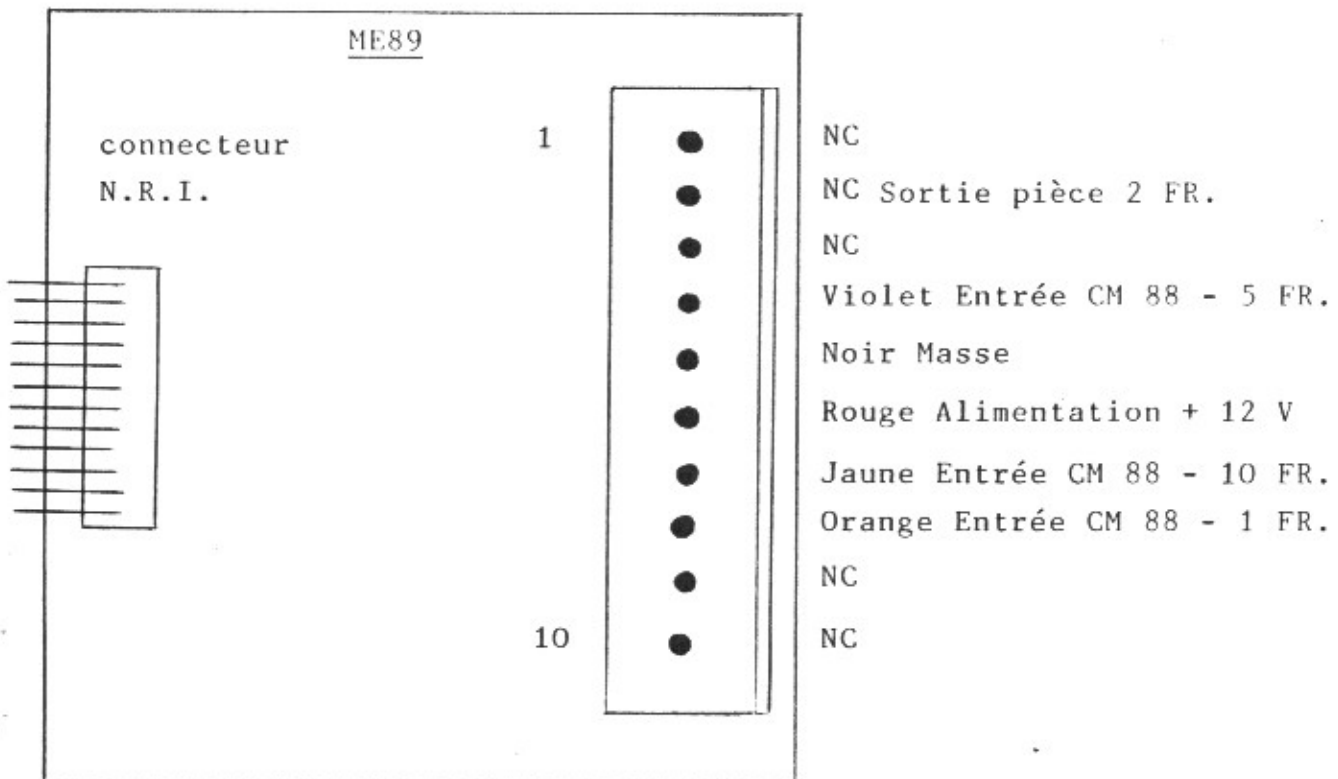


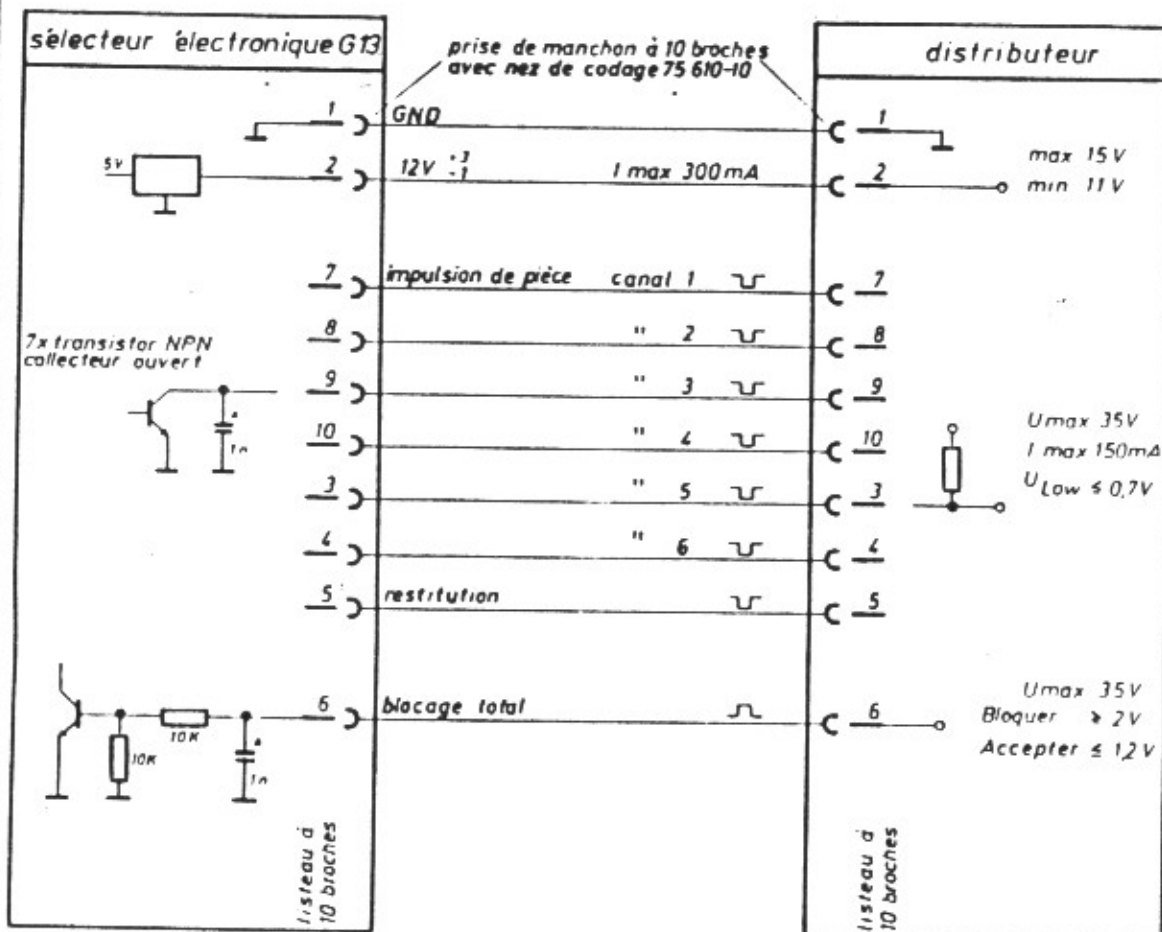
LE MONNAYEUR ELECTRONIQUE N.R.I

Le monnayeur Electronique N.R.I. (multi pièces) est facilement connectable dans un meuble standard JEUTEL grâce à l'interface ME89..

Il suffit de brancher le connecteur du monnayeur N.R.I. sur le ME89 et de relier cet interface au connecteur type panduit de 10 points qui se trouve dans le meuble près de la porte.

PLAN DE L'INTERFACE ME89 :





Ligne 1 et cheville 1 sont marquées.

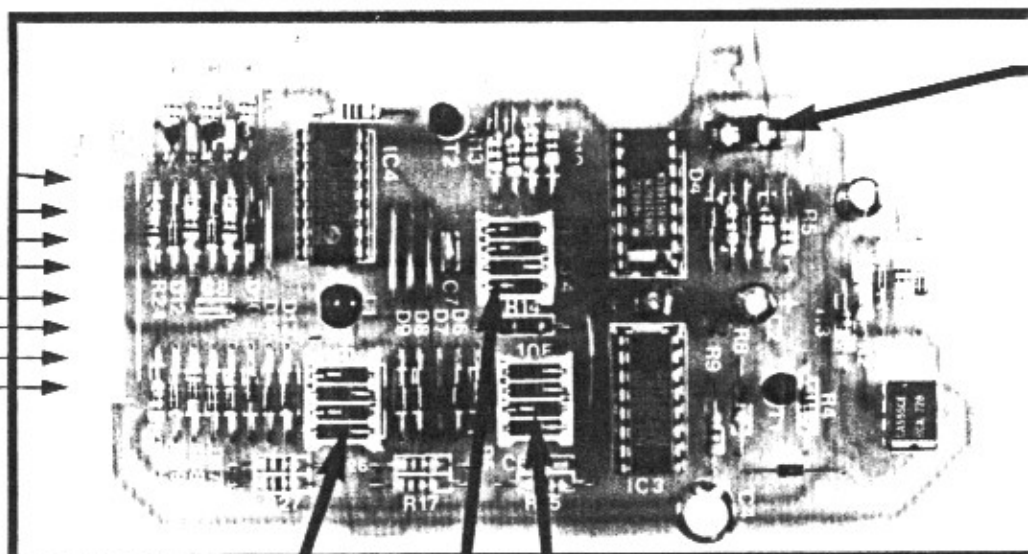
NOTICE TECHNIQUE

CARTE CRÉDITS CM 88

réglage
vitesse

Sortie crédits

MON 1 F
MON 5 F
MON 10 F
GND
+ 5V
NC
NC



réglage 5 F

réglage 1 F

réglage 10 F

Monnayeur à 1 F

Nb pièces
Pour 1 partie

SWITCHES

	1	2	3	4	
OFF	OFF	OFF	OFF	OFF	0
ON	OFF	OFF	OFF	OFF	1
OFF	ON	OFF	OFF	OFF	2
ON	ON	OFF	OFF	OFF	3
OFF	OFF	ON	OFF	OFF	4
ON	OFF	ON	OFF	OFF	5
OFF	ON	ON	OFF	OFF	6
ON	ON	ON	OFF	OFF	7
OFF	OFF	OFF	ON	OFF	8
ON	OFF	OFF	ON	OFF	9
OFF	ON	OFF	ON	OFF	10
ON	ON	OFF	ON	OFF	11
OFF	OFF	ON	ON	OFF	12
ON	OFF	ON	ON	OFF	13
OFF	ON	ON	ON	OFF	14
ON	ON	ON	ON	OFF	15

Monnayeur à 5 F
Monnayeur à 10 F

Nb crédits
Pour 1 pièce

SWITCHES

	1	2	3	4	
OFF	OFF	OFF	OFF	OFF	0
ON	OFF	OFF	OFF	OFF	1
OFF	ON	OFF	OFF	OFF	2
ON	ON	OFF	OFF	OFF	3
OFF	OFF	ON	OFF	OFF	4
ON	OFF	ON	OFF	OFF	5
OFF	ON	ON	OFF	OFF	6
ON	ON	ON	OFF	OFF	7
OFF	OFF	OFF	ON	OFF	8
ON	OFF	OFF	ON	OFF	9
OFF	ON	OFF	ON	OFF	10
ON	ON	OFF	ON	OFF	11
OFF	OFF	ON	ON	OFF	12
ON	OFF	ON	ON	OFF	13
OFF	ON	ON	ON	OFF	14
ON	ON	ON	ON	OFF	15

NEUTEL

Zone Industrielle

89130 TOUCY

Tél. 86.44.13.00

86.44.16.00

Télex 351 848 F

Télécopie 86.44.23.40